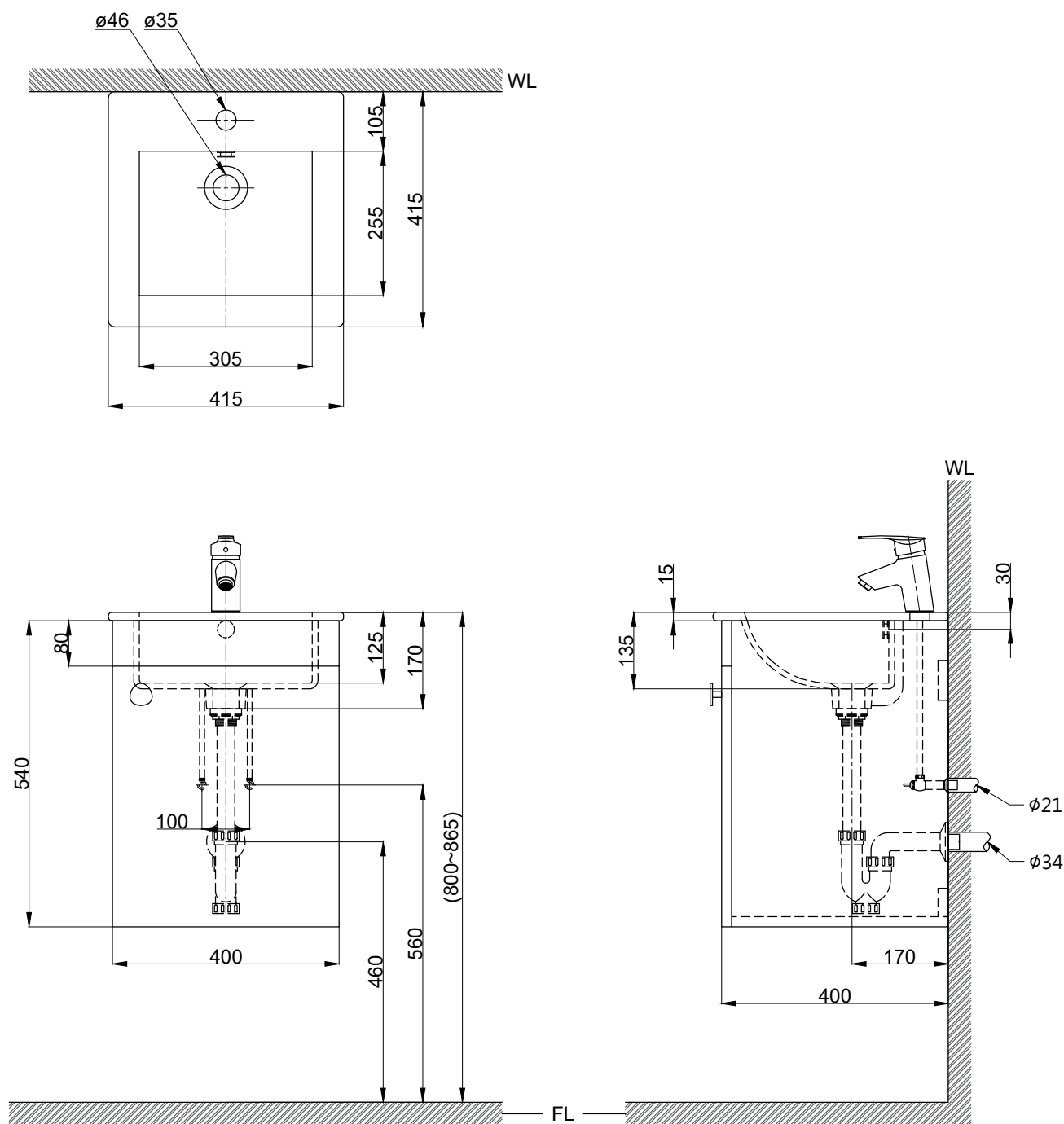


注意事項：

1. 浴櫃式瓷盆須配浴櫃一起安裝，且須安裝於乾溼分離的乾空間，以避免浴櫃受潮。
2. 依 CNS 國家標準瓷器尺寸許可差為正負 5%，最大不超過 2.5cm。
3. 產品顏色及樣式均以實品為準，若有更改，恕不另行通知。
4. 本公司保留一切有關產品修改或改進產品材料、品質、規格與停產等之權利。



容量約5L
()內為建議尺寸

| | | | | | | | |
|--------|-------------|----|-------|----|------|----|---------------------|
| 最後修改日期 | 2023年11月20日 | 製圖 | Yuan | 比例 | 1:10 | 品名 | 盆櫃組+臉盆單孔龍頭 |
| 備註 | | 審核 | Robin | 單位 | mm | 型號 | L8401+H8401-W+F8022 |