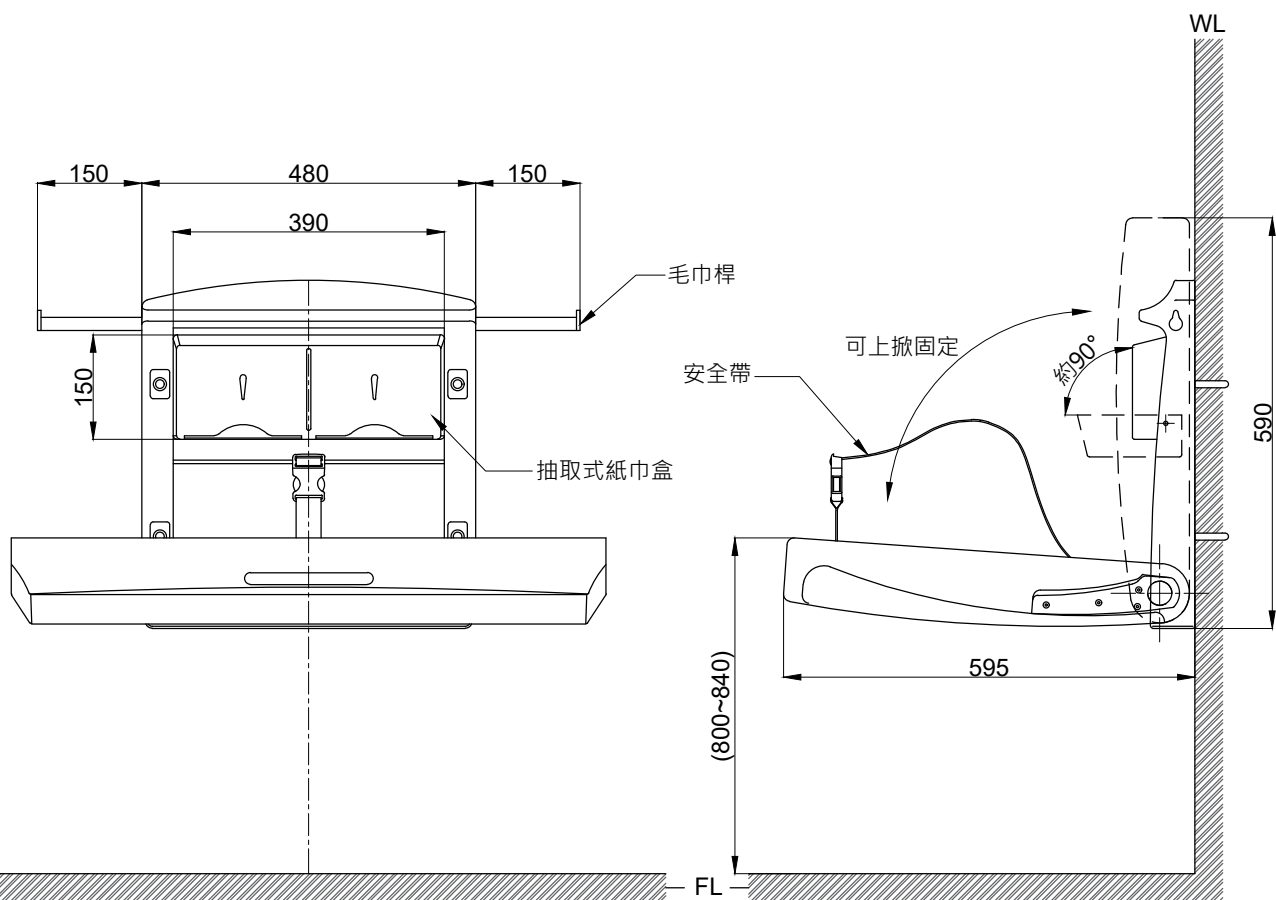
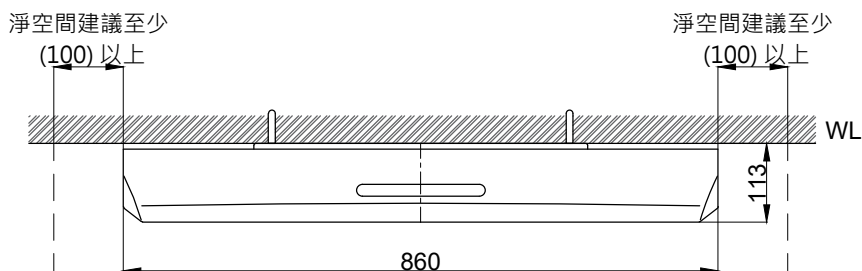


注意事項：

1. 安裝前請先預留開關門之淨空間，以確保產品安裝位置不影響開關門。
2. 為確保使用上的安全性及方便性，安裝嬰兒尿布檯位置的上方請勿設置置物架/掛鉤等物品。
3. 為確保使用上的安全性及方便性，安裝嬰兒尿布檯位置的兩側需有100mm以上的空間。
4. 建議使用年齡為出生後5個月至2歲半左右的嬰幼兒，限重 35公斤。
5. 請勿使用酸、鹼清潔劑清潔產品。
6. 產品顏色及樣式均以實品為準，若有更改，恕不另行通知。
7. 本公司保留一切有關產品修改或改進產品材料、品質、規格與停產等之權利。



限重 35 公斤  
( ) 內為建議尺寸