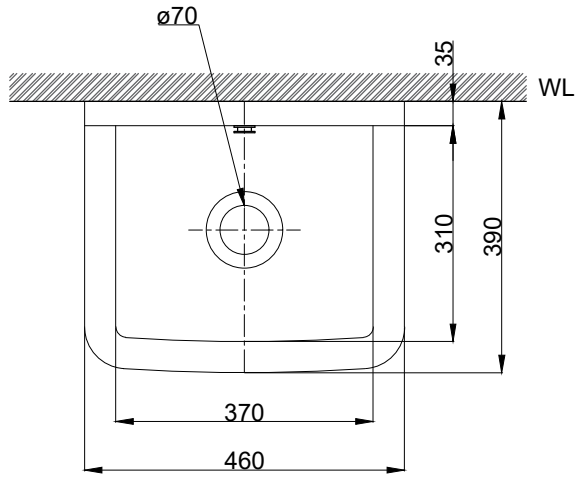
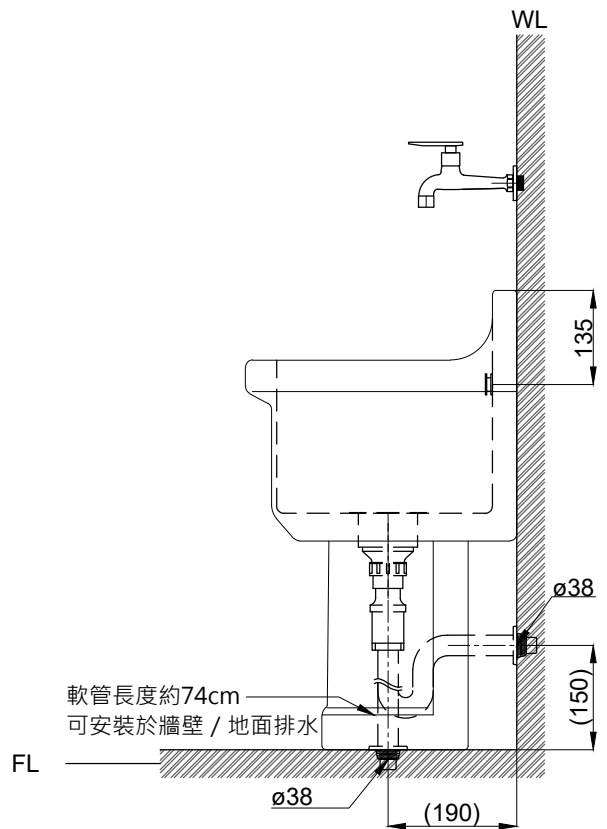
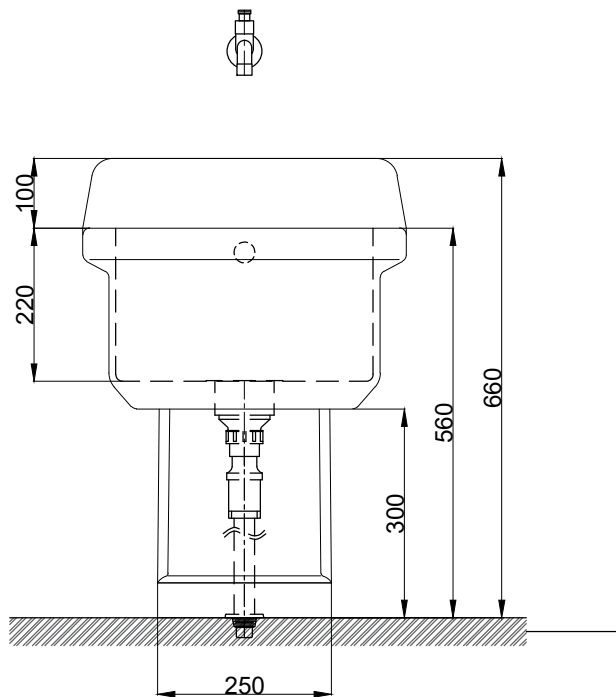
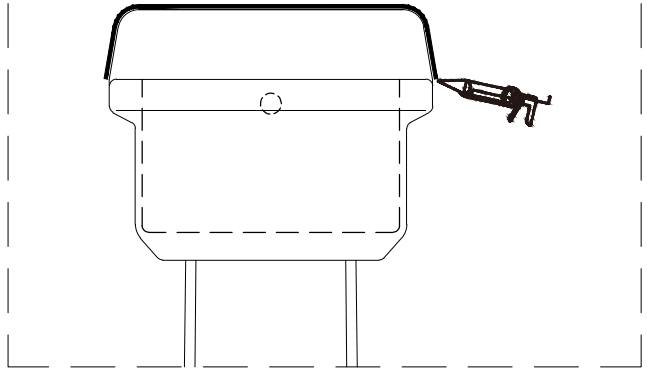


注意事項：

1. 請勿使用酸、鹼清潔劑清潔產品。
2. 依 CNS 國家標準瓷器尺寸許可差為正負 5%，最大不超過 2.5cm。
3. 產品顏色及樣式均以實品為準，若有更改，恕不另行通知。
4. 本公司保留一切有關產品修改或改進產品材料、品質、規格與停產等之權利。



產品落地定位完成後，請於瓷器與牆面接縫處施打矽利康固定



容水量約16L

()內為建議尺寸

產品無附掛鉤，請於瓷器外緣施打矽利康固定