

Vortex⁺ 渦流式全自動馬桶

型號

C315

- 安裝、使用前請詳閱此說明書，並遵守使用規範，所有因錯誤使用而造成之損壞或產品異常均不在保固範圍內。
- 閱讀後將此說明書妥善收納，以便日後查閱。

index

安裝準備

安全注意事項	01
產品規格	03
裝箱清單	05
產品尺寸	06
認識主機	07
安裝馬桶	08
準備使用	10
自動掀蓋功能	11

產品保養

日常保養	12
1. 保養主機	
2. 保養噴嘴	
3. 保養過濾閥芯	
特殊情況	13
1. 停水 / 停電	
2. 長時間不使用時	
3. 電池電量不足	

其他



主機按鍵功能	14
指示燈說明	15
故障分析及處理	16
預防重大事故之注意事項	17
限用物質含有情況標示表	17

安全注意事項



1. 安裝前須詳閱使用說明書，並依照說明進行安裝，請將使用說明書妥善保存以便日後查閱。
為避免人員受傷及財產損失，請嚴格遵守安全警告及注意事項。
2. 若有任何問題敬請聯絡本公司
總公司客服專線：0800-89-8833
客服專線服務時間：週一～週五 08:00~17:00
週六 08:00~12:00





為了避免對使用者或他人造成傷害或財產損失，請務必遵守安全注意事項！

標誌及其含義

 警告	表示如果不遵守此警告中的規定而誤操作時，有可能造成人員重傷或傷亡。
 注意	表示如果不遵守此注意中的規定而誤操作時，有可能造成人身傷害或財產損失。

下列標誌是爲了表示使用產品時重要安全注意事項而使用的。

標誌	說明
	此圖表示不可行，【禁止】之意。
	此圖表示必須【強制】實行的內容。

 警告	
	<ul style="list-style-type: none">· 點燃的香菸及其它燃燒物不能投入馬桶內，否則可能會引起火災。
	<ul style="list-style-type: none">· 嚴禁自行拆解、修理或改造產品，否則可能會引起火災或觸電。· 嚴禁將水或洗滌劑澆於機身或電源插頭上，否則可能會引起火災或觸電。· 嚴禁用濕手觸摸電源插頭，否則可能會引起觸電。· 嚴禁在同一插座上使用其他電器。· 嚴禁使用電源延長線或鬆脫不穩的電源插座，否則可能會引起火災或觸電。· 如果電源軟線損壞，為了避免危險，必須由製造商、其維修部或類似部門的專業人員更換。· 本產品屬電器類產品，禁止置於易被水淋到的地方，請勿將尿液或其它液體淋到本體上。· 請勿用手指或其他物品放入或者堵塞暖風出風口，否則可能會引起燙傷、觸電或燒毀。· 產品通電時，不得將產品側放或倒置，否則可能會引起火災或燒毀。
 必須遵守	<ul style="list-style-type: none">· 請勿在浴室等潮濕的地方安裝使用本產品。· 本產品必須可靠接地，並確保交流插座地線對大地的可靠連接，接地線應使用三腳插座。· 如果不確定是否已可靠接地，請讓專業的水電師傅或維修人員檢查確認。· 請確保產品使用的電源插座接線符合國家標準（左零右火），不能接反。

⚠ 警告



必須遵守

- 本產品必須連接到 110V/60Hz、負載電流至少為 15A 的專用標準插座及配線，且插座必須配備接地故障斷路器或接地漏電保護器或類似的高敏感、快速型漏電開關（額定敏感電流 10mA 以下）。
- 插座位置需安裝在不易被水淋到的地方，建議使用防水型插座。
- 安裝應使用隨器具附帶的新軟管組件及其它附帶或指定的零部件，舊軟管組件不能重複利用，否則可能引起漏水、火災或觸電。
- 當產品由寒冷或潮濕的地方搬至室內時，先放置 2 小時，使機內凝水充分揮發，再開機使用，以免造成產品短路。

⚠ 注意



- 打雷時，拔出電源插頭。
- 請勿將產品放置在可能掉入或被拉入浴缸或水槽的位置。
- 請勿將產品放置在水或其他液體中。
- 請勿觸及已經掉入水中或浸水的產品，並立刻拔掉電源插頭。
- 請勿站在陶瓷馬桶上，不要用重力撞擊陶瓷，以防止破損漏水。
- 禁止陶瓷馬桶底座埋入膠凝材料（水泥砂漿），否則可能因膨脹而撐裂陶瓷馬桶。
- 禁止施加強力或衝擊，不要站在座圈、便蓋或本體上，不要放置重物。
- 禁止使用香蕉水、汽油、藥水及洗滌劑、殺蟲劑、廁所清潔劑和硬毛刷清潔本產品。
- 請勿使用自來水以外的水源，否則可能會引起皮膚發炎等問題。
- 請勿讓陽光直接照射產品，以免產品變色及影響遙控器接收效果。
- 本產品座圈和便蓋有緩降功能，請勿用力按壓，以免損壞緩降器。
- 請勿將進水管與熱水器出水管連接，進水溫度 3~35°C，超過規定範圍將可能導致內置加熱組件不工作。
- 使用產品時，請勿向後靠在便蓋上，以免損壞產品。
- 請不要向馬桶內沖入報紙、紙尿墊、婦用衛生巾等容易堵塞的物品。
- 產品功能不正常或發生故障時，請立即停止使用並切斷電源，並及時撥打客服專線聯繫。



必須遵守

- 進行安裝、拆卸、維修及保養產品時，必須拔下電源插頭，關閉供水閥門。
- 不要在 0°C 以下環境中使用。
- 如果長期不使用，必須切斷電源，並將水箱內的水排空。
- 身體、感知、智力能力缺陷或經驗和常識缺乏的人（包括兒童）使用時，需要在專人的監護下使用本產品，心臟病患者請謹慎使用。
- 請勿讓兒童玩耍本產品。
- 預防因凍結而造成的損壞，請實施保暖措施，提高廁所溫度。

產品規格

主機	額定電壓	110V，60Hz
	額定功率	865W
	整機防水	IPX4
	電源線	長度約150cm
馬桶	馬桶洗淨水量	4.8L
	洗淨方式	超漩渦流式
	排污管距	305 mm
	排污孔外徑	≤ 100 mm
	排水方式	地排
	水壓範圍	0.07 MPa (靜水壓)--0.8 MPa(靜水壓)
洗淨裝置	加熱方式	瞬熱式
	加熱功率	120V/1400W
	水溫溫度	5檔調節
	清洗流量	3檔調節
	清洗方式	後洗淨/移動按摩、前洗淨/移動按摩
	噴洗位置	5檔調節
	水壓保護	穩壓裝置、自動洩壓裝置
	防污裝置	噴嘴自動清洗裝置、防虹吸裝置、防倒流裝置、過濾裝置
	安全裝置	溫度保險絲、水溫傳感器、接地保護、雙金屬片溫控器、漏電自動斷開、過溫斷水保護、漏電保護插頭
暖風裝置	暖風風量	大於0.2m ³ /min
	暖風風溫	5檔調節
	加熱功率	250W
	安全裝置	溫度保險絲、溫控器、漏電保護插頭
除臭裝置	除臭方式	無光觸媒除臭
保溫座圈	表面溫度	5檔調節
	加熱功率	50W
	防低溫燙傷	使用10分鐘後，座溫自動緩慢降到低檔
	安全裝置	入座感應器、溫度傳感器、溫控器、溫度保險絲、漏電保護插頭

貼心設置	夜燈設置	智能、常滅、常亮
	用戶碼設定	防止多台產品多個用戶使用時，互相干擾
	自動沖水功能	可實現起身自動沖水功能
	斷電沖水功能	斷電時側邊手動沖水（出廠帶此功能，使用此功能前需先安裝電池）
	腳踢沖水功能	可實現腳踢沖水功能
	掀蓋功能	可實現自動掀蓋 / 腳踢掀蓋功能
抑菌部件		座圈、噴嘴

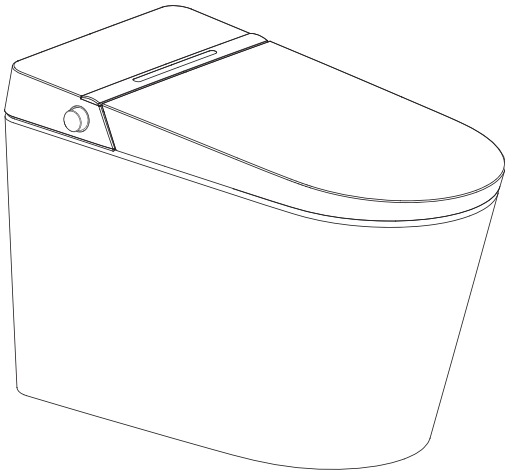
額定功率：

本產品在環境溫度 23°C, 進水靜壓 0.18MPa±0.02MPa, 進水溫度 15°C 條件，開始上電開機，依次將水壓、座溫、水溫設置為最高檔後，立即開啟後洗淨並持續穩定工作一個清洗週期的平均率。

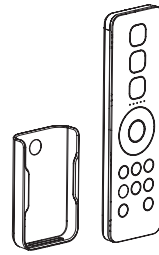
最佳清潔性能：

將水溫、水壓設置最高段，噴嘴位置至三段後，噴射水流的水頭對準耐水砂紙後端（靠座圈內圈後端）約 2cm 處，開啟“按摩”功能，且沖洗過程中反覆調節“噴嘴位置”“最低段至最高段可將汙物完全沖洗乾淨。

裝箱清單



主機



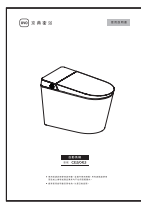
無線遙控器



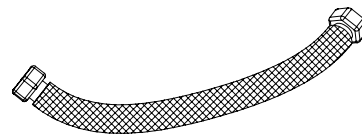
管路輔助器



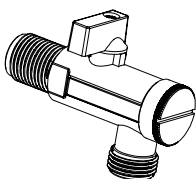
安裝紙板



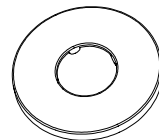
說明書



編織軟管



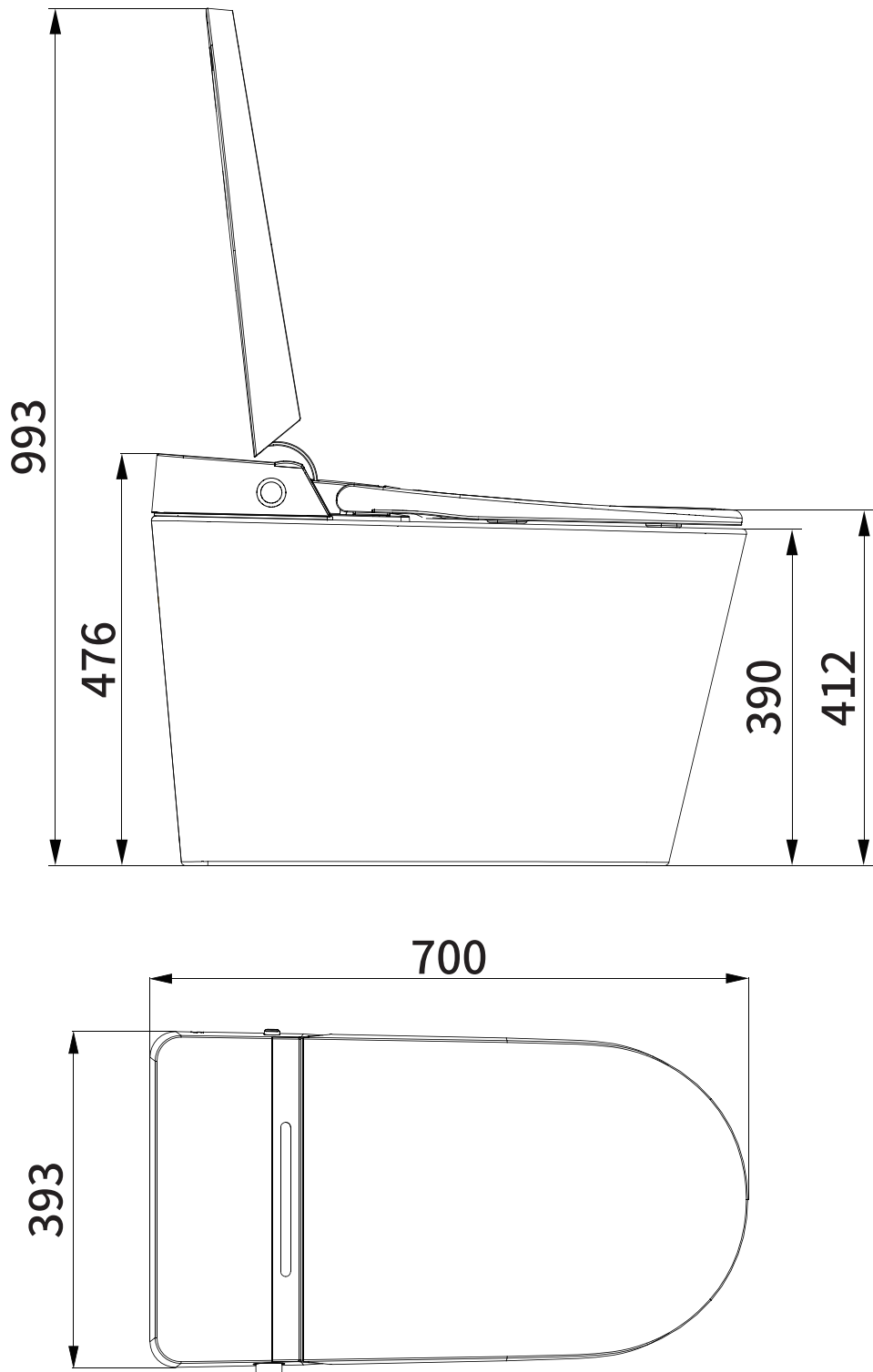
進水閥



進水閥修飾蓋

產品尺寸

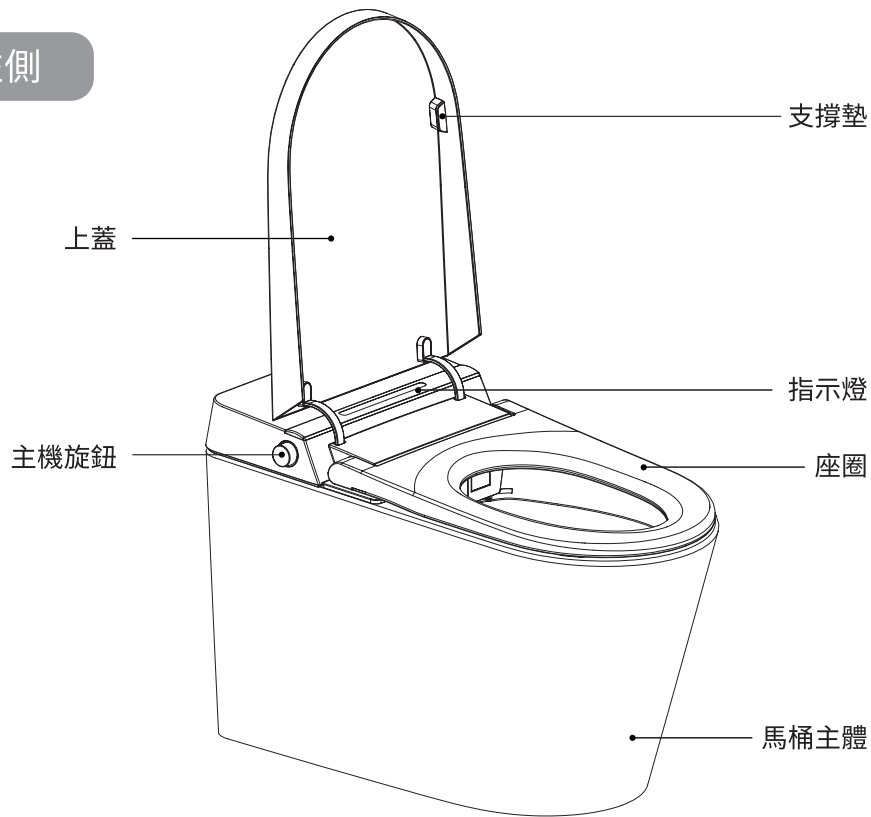
單位：mm



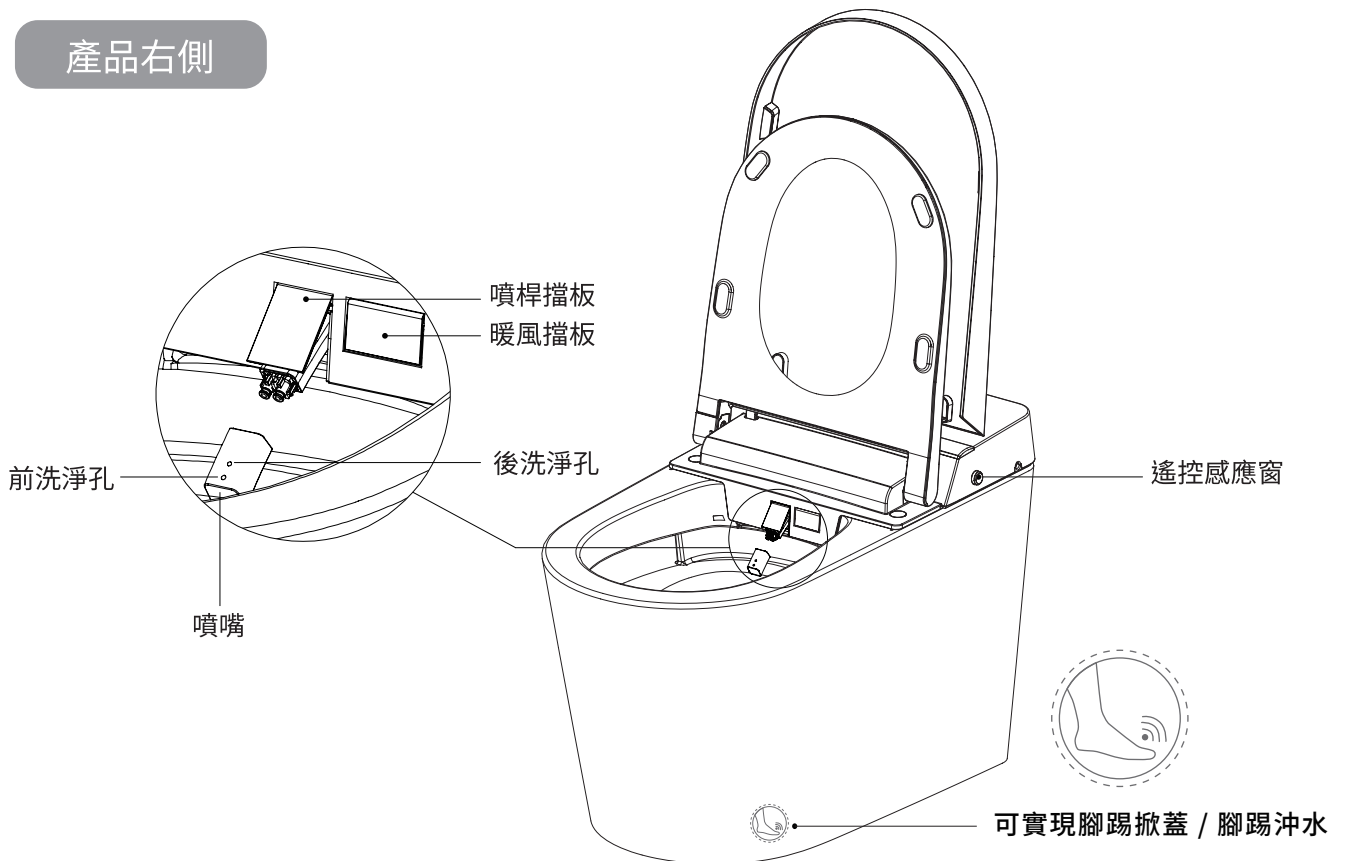
說明書中的產品圖示僅為示意用，產品外觀、樣式以實品為準；
本公司保留改進產品的權利。

認識主機

產品左側



產品右側



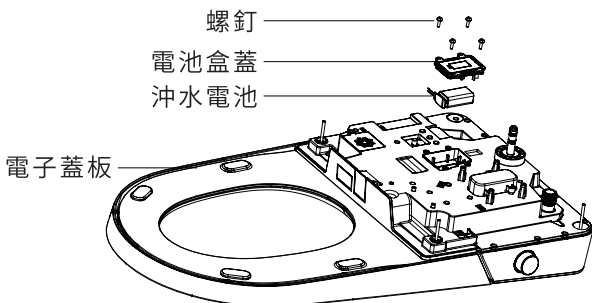
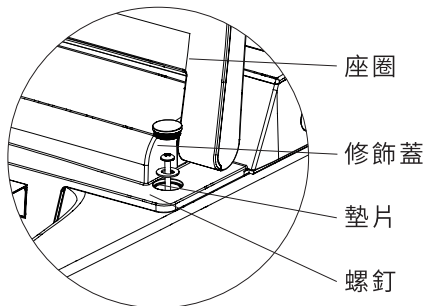
安裝馬桶

1. 安裝沖水電池

1. 完全打開座圈和上蓋，取出左右兩邊的修飾蓋，旋出螺釘（逆時針方向），並取出墊片；
2. 雙手小幅度沿豎直方向向上拉蓋板，使蓋板後端脫離陶瓷定位柱（拔起過程中有“咔咔”聲音為正常現象）；
3. 拔出對插連接線，旋開進水管，取下整個蓋板；
4. 將蓋板平放在工作臺上，底部朝上放置（請用毛毯或其他柔軟物墊蓋板，避免更換過程中劃傷蓋板外觀）；
5. 從蓋板底部拆下電池盒蓋，安裝沖水電池；
6. 將換好電池的蓋板裝回馬桶上。

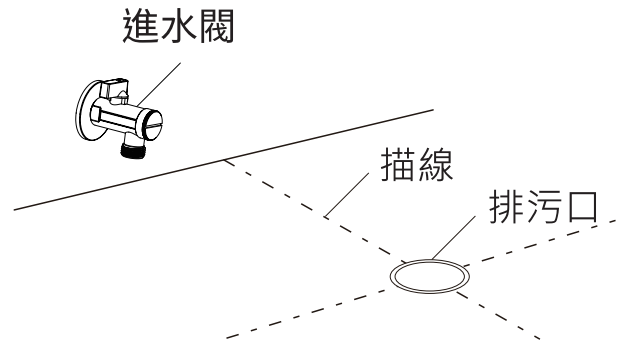
溫馨提示：

1. 進行此步驟時，建議請專業人員進行操作！
2. 9V 乾電池，建議使用 6LR61 型號優質乾電池。
3. 建議沖水電池每兩年更換一次，否則可能有漏液風險。



2. 安裝進水閥

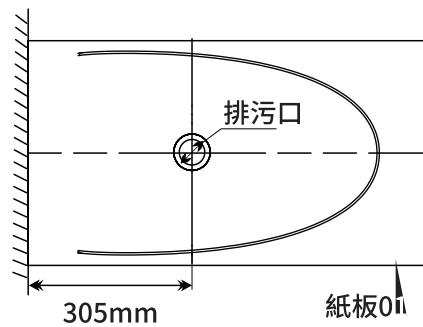
在地面標出排污管的中心線，依照自動馬桶的尺寸，在牆面的適當位置安裝配套角閥。



- 必須使用配套進水閥，否則可能造成管路堵塞或影響功能使用。

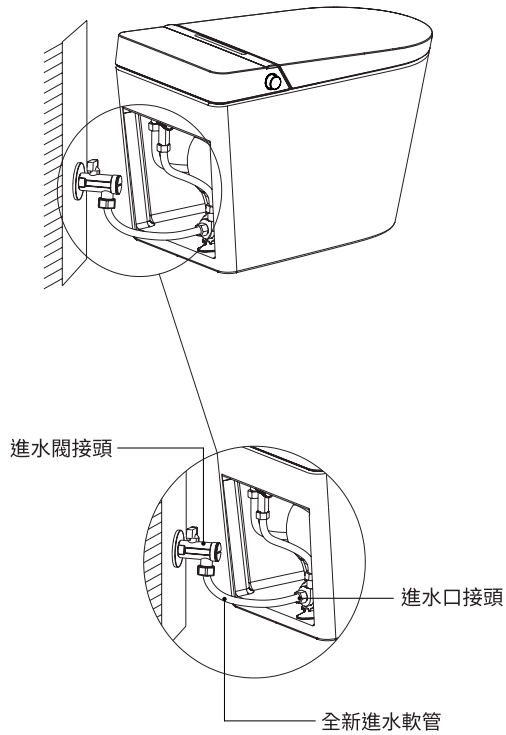
3. 使用安裝紙板

1. 將安裝紙板對齊排污口中心線
2. 根據安裝紙板描繪出相對應的輪廓線



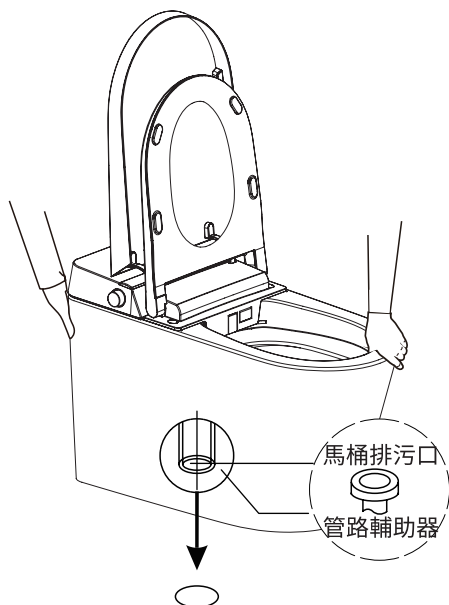
4. 安裝軟管

用全新的進水管連接進水閥以及自動馬桶的進水口。



5. 安裝自動馬桶

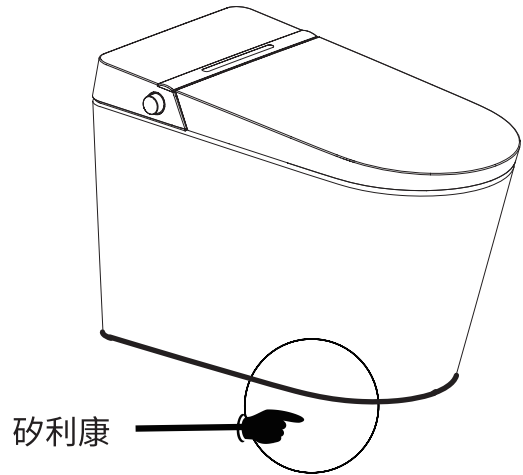
1. 將管路輔助器套入馬桶排污口。
2. 根據描繪出的輪廓線將自動馬桶裝入相對應的位置。



由於自動馬桶較重，請先掀開座圈，並由 2 個人配合抬起。

6. 施打矽利康

在自動馬桶底部邊緣施打矽利康。



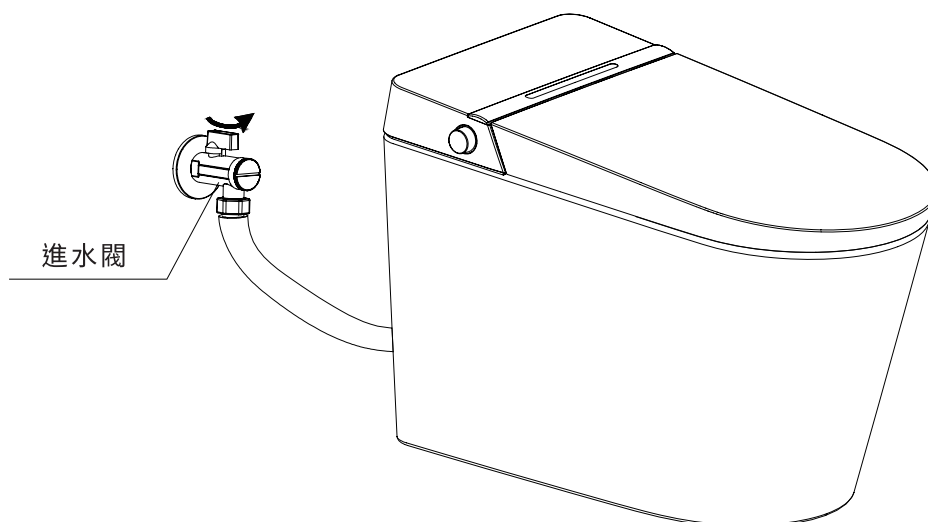
● 提醒

請將排污口周邊的污物清潔乾淨，安裝時須確保自動馬桶的排污口與地面排污口完全密合。

準備使用

1. 打開進水閥

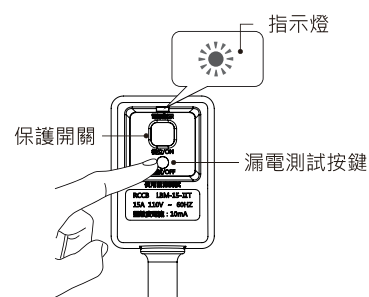
查看螺紋連接處密封性，確定不漏水，逆時針旋開進水閥，開口調至最大。
(溫馨提示：初次開啟時，進水閥把手扭力較大)



2. 接通電源

將漏電保護插頭插入電源插座，按下保護開關，電源指示燈亮紅燈，表示通電中。

按下漏電測試按鍵，電源指示燈熄滅，表示已無通電狀態。使用中若本插頭發生自動斷電時，請再按下保護開關，若仍再次自動斷電時，則表示使用之電器有漏電現象產生，應先排除漏電事故後，此插頭功能才能恢復正常使用。



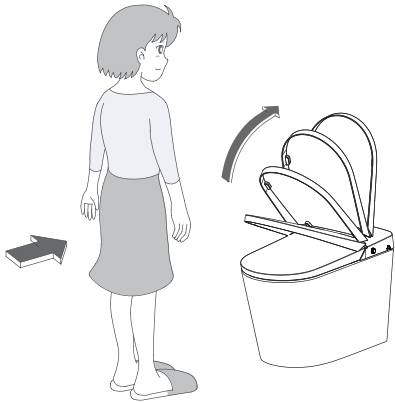
*適用於帶漏電保護插頭的機型，
漏電保護插頭以實物為準

3. 安全自檢

1. 主機蜂鳴器一聲“滴”，側按鍵亮白燈，顯示屏圖標全部點亮，溫度顯示 88°C，開始自檢；
2. 主機蜂鳴器再響一聲“滴”，自檢完畢，側按鍵亮白燈，顯示屏除菌、水溫、ECO 圖標熄滅，座溫圖標亮起，並顯示當前座溫檔位溫度，空檔時顯示“--”；
3. 功能模式開啟，正常使用。

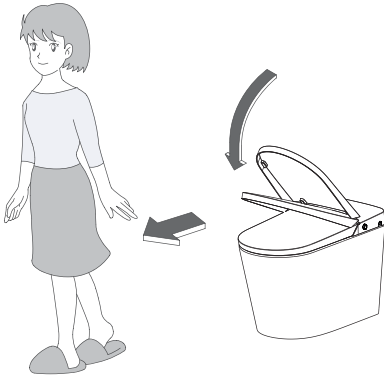
自動掀蓋功能

1. 本產品能實現自動開 / 關上蓋功能，自動掀蓋功能默認出廠設置處於關閉狀態。



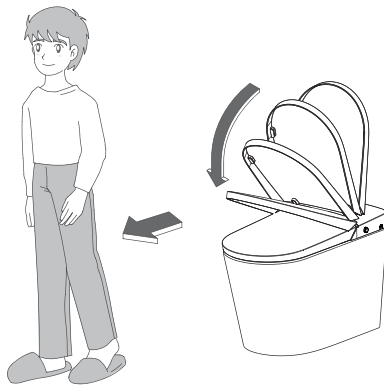
1. 靠近馬桶時

1. 當人體靠近馬桶，主機檢測到人體的活動後，上蓋自動打開。



2. 離開馬桶時

當人體離開馬桶約180秒後，上蓋自動關閉。



3. 男士站立小便時

1. 利用遙控器或手動打開座圈。
2. 使用完畢離開馬桶後，上蓋和座圈約在180秒後自動關閉。

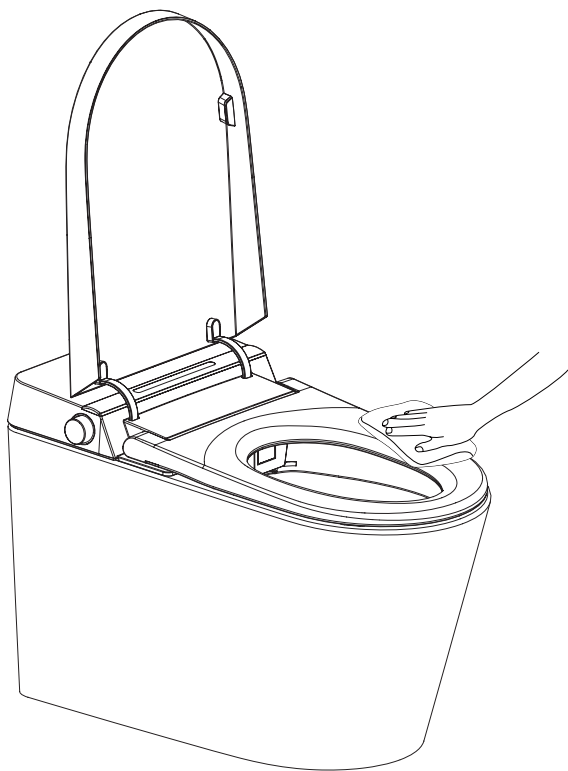
2. 本產品是帶腳踢掀蓋功能的全自動馬桶，可實現腳踢掀蓋功能。

1. 當上蓋和座圈均閉合，用腳觸碰感應區域，打開上蓋；
2. 當上蓋打開、座圈閉合，用腳觸碰感應區域，打開座圈；
3. 當上蓋和座圈均打開，用腳觸碰感應區域，關閉座圈上蓋後，進行沖水。

日常保養

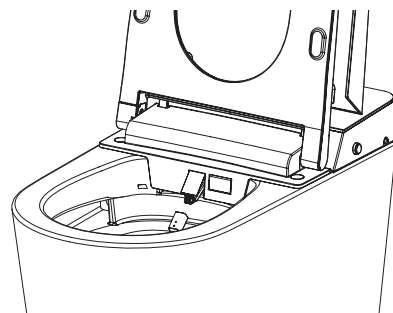
保養主體

1. 清潔保養或檢查，須將電源插頭從插座拔除，否則可能導致觸電或故障。請定期清除附著灰塵的電源插頭，請拔下插頭並使用乾布擦拭。
* 拔插頭時，務必握著插頭本體，切勿拉扯電線，否則會造成電源插頭及電線受損。
2. 建議每 1~2 個檢查一次電源插頭，並清潔主體。自動馬桶為電器類產品，絕不可讓水滲入產品內部。
3. 請使用中性清潔劑清洗馬桶內部，並儘速將清潔劑沖掉，殘留在馬桶上的清潔劑經氣化後進入主體中可能導致故障。
4. 請勿用力按壓、拉扯噴桿，噴桿應定期檢查、清潔。清潔時請使用沾濕擰乾的抹布擦拭，可以視情況使用中性的清潔劑。長時間未清潔可能導致自動馬桶的外觀變色。

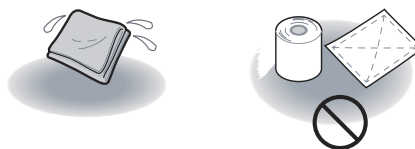


保養噴嘴

1. 人體無著座，按下主機“後洗淨 / 按摩”鍵啟動噴嘴自動清洗功能，噴嘴會自動伸出並流出洗淨水。
2. 噴嘴自動伸出以後，可以拆下噴嘴清洗。



3. 使用沾濕擰乾的柔軟布擦拭，勿用力拉扯噴桿否則可能造成噴桿、主機損壞。

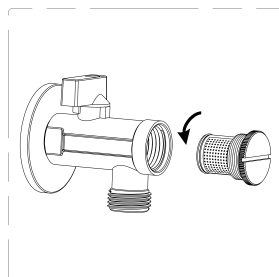


4. 將噴嘴頭部裝回噴桿前端，短按“停止”鍵，噴嘴自動收回。

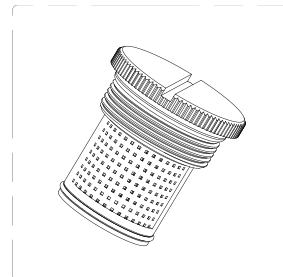
保養過濾閥芯

保養時機：當水壓正常但沖水效果不佳時。

1. 斷開電源，關閉角閥。
2. 旋開進水閥螺母。
3. 取出過濾閥芯。
4. 用牙刷刷洗，清水沖去閥芯內泥沙。
5. 裝回過濾閥芯，重新安裝進水閥螺母，打開進水閥，接通電源，自檢完畢後即可正常使用。



旋開進水閥螺母



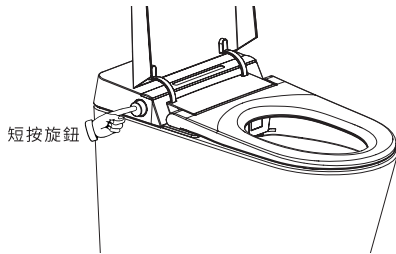
取出過濾閥芯

特殊狀況

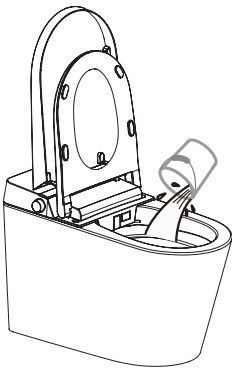
1. 停電停水 (出廠帶此功能，使用前需先安裝電池)

1. 停電時的沖水方式

短按旋鈕，進行沖洗。



2. 停水時的沖水方式



將水放入較大的水桶 (約 8L) 內，以馬桶槽內為中心進行沖洗，請注意勿讓水溢出。

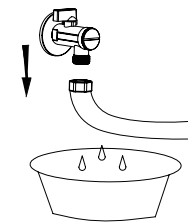
2. 長時間不使用時

冬季、長期不在家時，請務必將馬桶及管路中的水放掉，防止凍結。

放水的方法

- ① 將馬桶中的水排空
* 啟動一次馬桶沖水，沖水完成後立即關閉進水閥
- ② 拔出電源插頭、切斷電源
- ③ 將管路中的水排空
* 將軟管從進水閥上旋開，排空管路的水後重新裝回
- ④ 處理馬桶內積水
* 為了安全起見，建議將防凍液放入馬桶的積水中。

溫馨提示：再次使用馬桶時，請務必再次通水通電。



注意：在管道放水前，必須切斷電源

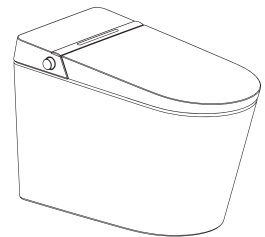
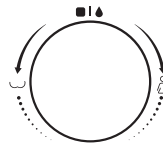
3. 電池電量不足時

1. 透過主機按鍵進行操作

2. 遙控器電池的更換方法

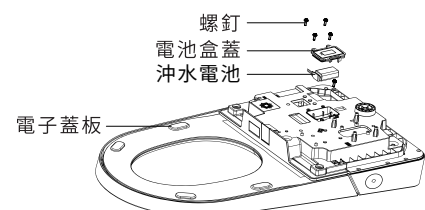
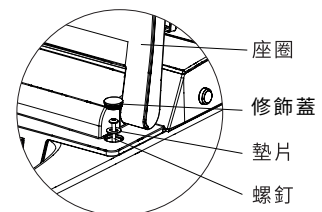
- ① 從遙控器掛架上取下遙控器，打開電池蓋，更換乾電池；
- ② 將換好電池的遙控器放回掛架上。

溫馨提示：更換電池時，遙控器設定的檔位將恢復至默認值，需重新設定。



3. 沖水電池的安裝及更換方法

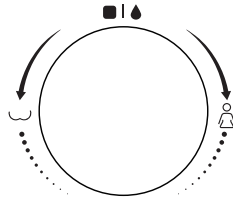
- ① 拔出電源插頭，關閉進水閥；
- ② 完全打開座圈和上蓋，取出左右兩邊的修飾蓋，旋出螺釘 (逆時針方向)，並取出墊片；
- ③ 雙手小幅度沿豎直方向上拉蓋板，使蓋板後端脫離陶瓷定位柱 (拔起過程中有“咔咔”聲音為正常現象)；
- ④ 拔出對插連接線，旋開進水管，取下整個蓋板；
- ⑤ 將蓋板平放在工作臺上，底部朝上放置 (請用毛毯或其他柔軟物墊蓋板，避免更換過程中劃傷蓋板外觀)；
- ⑥ 從蓋板底部拆下電池盒蓋，安裝或更換沖水電池；
- ⑦ 換好電池的蓋板裝回馬桶上，打開進水閥，重新上電。



溫馨提示：

- ① 進行此步驟時，建議請專業人員進行操作！
- ② 9V 乾電池，建議使用 6LR61 型號優質乾電池。
- ③ 建議沖水電池每兩年更換一次，否則可能有漏液風險。

主機按鍵功能

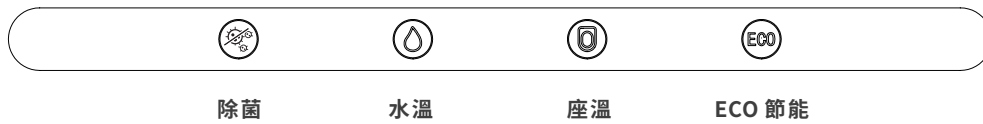


- 1、在人體著座情況下，旋鈕順時針旋轉，啟動前洗淨功能，旋鈕逆時針旋轉，啟動後洗淨功能，在首次清洗功能（前洗淨或後洗淨）完成後或在執行清洗功能過程中短按旋鈕，則自動啟動暖風功能和沖水功能，同次著座情況下，再次使用旋鈕啟動清洗功能後，在清洗功能完成後或者在執行清洗功能過程中短按旋鈕，則自動啟動暖風功能，沖水功能不開啟。
- 2、人體無著座，順時針旋轉啟動噴嘴手動清洗功能。
- 3、啟動前洗淨、後洗淨功能後，旋鈕順時針旋轉噴桿前伸，逆時針旋轉噴桿後退；長按旋鈕切換為水壓調節功能，此時順時針旋轉水量增大，逆時針旋轉水量減小。
(說明：在前洗淨、後洗淨狀態下，通過長按旋鈕可在水量調節和噴桿位置調節功能間切換)
- 4、啟動暖風功能後，順時針旋轉風溫上升，逆時針旋轉風溫降低。
- 5、在功能模式下，如在執行前洗淨、後洗淨、暖風或噴嘴清洗功能時，短按旋鈕可停止該功能；在上述功能外，短按旋鈕，執行馬桶沖水功能。
- 6、在工作模式下（無人著座時），長按旋鈕，系統進入待機狀態。
- 7、在待機狀態下，可通過長按或短按旋鈕進入正常工作模式。

溫馨提示：

剛開機，所有功能檔位默認中間檔；若有使用遙控器後，將切換到遙控器所設定的功能檔位。


指示燈說明



指示燈說明：

1. 上電自檢階段，除菌、水溫、座溫、ECO 圖標全部點亮，自檢結束後，除菌、水溫、ECO 圖標熄滅，座溫圖標亮起；
2. 默認座溫圖標亮起，空檔時熄滅；
3. 在清洗過程中，水溫圖標亮起，後洗淨結束後熄滅；
4. 除菌功能開啟時，除菌圖標亮起，否則熄滅；
5. 節電狀態下，ECO 圖標點亮，退出節電模式，ECO 圖標熄滅；
6. 關機時，指示燈顯示全部熄滅；
7. 無人使用狀態下，30 秒後屏幕顯示全部熄滅；當有人著座時或操作產品任意按鍵，指示燈則恢復顯示當前狀態。
8. 感應到人體靠近時，如屏幕處於熄滅狀態，則恢復顯示當前狀態；感應到人體離開時，30 秒後屏幕顯示全部熄滅。

故障分析與處理

狀況	可能原因	處理方式
噴不出水	進水軟管彎折造成阻塞	排除進水軟管彎折
	進水閥處於關閉狀態	打開進水閥
	自來水停水	等待水源恢復正常
噴嘴強度弱	進水軟管彎折造成部分阻塞	排除進水軟管彎折
	進水閥未完全打開	將進水閥完全打開
	進水濾網阻塞	清洗進水濾網
水溫不熱	水溫設定於常溫段位	重新設定水溫段位
座溫不熱	座溫設定於常溫段位	重新設定座溫段位
	主機處於待機或省電模式	切換回一般模式後等待約 3 分鐘
風溫不熱	風溫設定於常溫段位	重新設定風溫檔位
不出風	主機處於待機模式	切換回一般模式使用暖風功能
噴桿未縮回	斷電	用手將噴桿輕輕推回
	被異物卡住	清除異物
噴桿未伸出	斷電	等待電力恢復
	未坐到入座感應區	位置坐正，坐到感應區
遙控器未顯示	遙控器電池正負極裝反	重新正確安裝電池
	遙控器電池電量不足	更換新電池
除臭功能不正常工作	使用者沒有接觸座圈上的感應器	調整至接觸到座圈上的感應器
	離開座圈後，除臭功能繼續工作	使用者離開座圈後，除臭功能會繼續工作一段時間，確保異味消除，這是正常現象
停電後，長按本機沖水鍵不沖水	沖水電池電量不足或未安裝電池	拆下智能蓋板，從智能蓋板底部拆開電池盒蓋，進行更換或安裝沖水電池
 注意	若您的故障狀況為上述幾項，您可先自處理，若仍無法排解，或您的故障狀況非在上述範圍之內，或您的電源線已損壞，請必交由專業人員或聯絡本公司處理。 若電源漏電保護開關經常跳開，示產品已有漏電狀況，請立即切斷電源，並連絡專業人員或本公司處理。	

預防重大事故之注意事項

1. 一體型智能馬桶座為電器產品，因此有一定的壽命，若已長時間使用。
(例：10年以上，依每個家庭使用狀況不同)請斟酌是否更換新機。
2. 產品長期使用多少會有劣化的狀況請定期檢查，若出現故障，請勿繼續使用。

售後服務

1. 本公司提供產品自購買日起一年保固，安裝及使用前請詳閱使用說明書，所有因錯誤安裝、使用而造成之損壞均不在保固範圍內，例如：自行拆修、改裝、未按規定電源電壓使用者。
2. 本公司有權力調整保固、維修所使用之零配件，並可依情況斟酌收費。
3. 因天災等不可抗力因素造成之產品損壞不在保固範圍內。
4. 因溫泉、沼氣等天然環境及化學因素造成產品腐蝕、生鏽、損壞，不在保固範圍內。
5. 欲使用售後服務，須同意本公司售後服務規範，本公司保留售後服務之最終解釋權，詳細售後服務規範請見OVO官方網站 www.ovotoilet.com

限用物質含有情況標示表

設備名稱：一體型智能馬桶座，型號(型式)：C315 Equipment name Type designation (type)						
單元 Unit	限用物質及其化學符號 Restricted substances and its chemical symbols					
	鉛 Lead (Pb)	汞 Mercury (Hg)	鎘 Cadmium (Cd)	六價鉻 Hexavalent chromium (Cr ⁺⁶)	多溴聯苯 Polybrominated biphenyls (PBB)	多溴二苯醚 Polybrominated diphenyl ethers (PBDE)
電源線	超出 0.1 wt %	○	○	○	○	○
電路板	超出 0.1 wt %	○	○	○	○	○
入座感應器	超出 0.1 wt %	○	○	○	○	○
溫度傳感器	超出 0.1 wt %	○	○	○	○	○
接地片	超出 0.1 wt %	○	○	○	○	○
電機組件	超出 0.1 wt %	○	○	○	○	○
進水閥	超出 0.1 wt %	○	○	○	○	○
進水軟管	超出 0.1 wt %	○	○	○	○	○
膨脹螺栓	超出 0.1 wt %	○	○	○	○	○
穩壓組件	超出 0.1 wt %	○	○	○	○	○
溫度保護器	○	○	超出 0.01 wt %	○	○	○

備考1. “超出0.1wt%”及“超出0.01wt%”係指限用物質之百分比含量超出百分比含量基準值。
備考2. “○”係指該限用物質之百分比含量未超出百分比含量基準值。
備考3. “-”係指該限用物質為排除項目。

 本標識內數字表示產品在正常使用狀態的環保使用年限為10年，某些部件也可能有環保使用年限標識，其環保部件使用年限以標識內的數字為準。因型號不同，產品可能不包括主機外的以上部件，請以產品實際銷售配置為準。

環境保護
請勿將本產品及其部件作為普通的生活垃圾處理；請遵守本產品及部件處理的本地法令，並支持回收行動。



京典衛浴

若有任何安裝/使用問題敬請聯絡本公司

LINE官方帳號：[@ovotoilet](#)

客服專線：0800-898833

客服專線服務時間：週一-週五 8:00-17:00 週六 8:00-12:00