

多功能浴室暖房乾燥機

安裝使用說明書

30×30

無線遙控型

注意事項

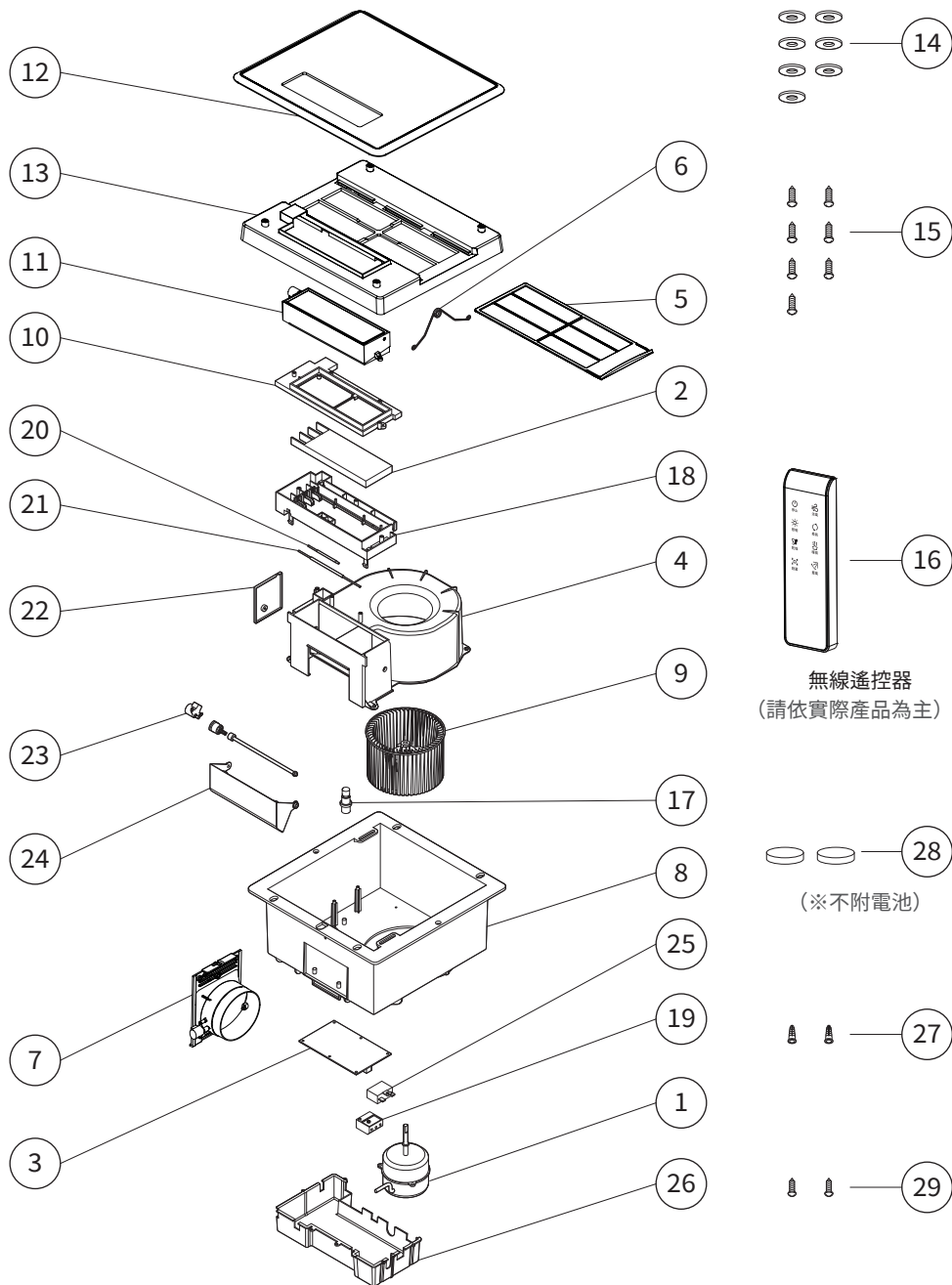
- 安裝本產品前請務必將總電源關閉再行安裝。
- 本產品需使用專用無熔絲開關20A或獨立迴路，不可與其他電器共用。
- 安裝前請先確認電壓為110V或220V。
- 安裝及使用前，請先詳細閱讀本說明書。
- 安裝完畢後，請務必將本說明書交給使用者。

***須依實物產品規格為準**

目錄

產品零件分解圖	1
產品零件表	2
外型尺寸圖	3
乾燥機安裝	4-7
試運轉	8
AUTO功能	9
異常及排除	10
無線遙控器操作方法	11
清潔方法	12
注意事項	13
規格表	14

產品零件分解圖



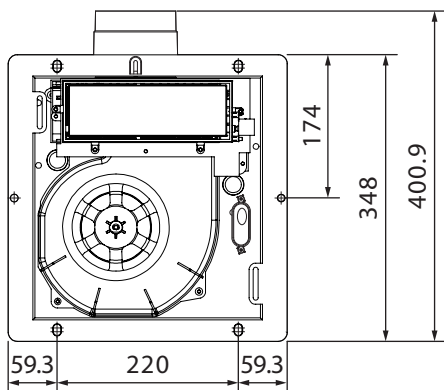
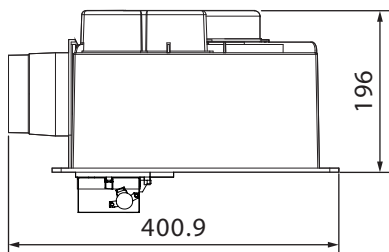
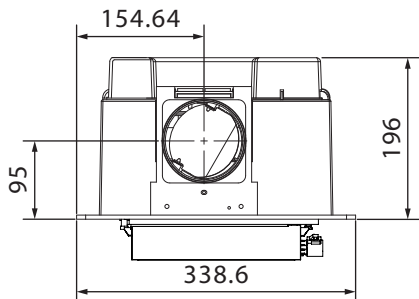
產品零件表

項次	名稱	說明	數量
1	馬達	電容感應式 110V / 220V	1
2	加熱器	陶瓷PTC	1
3	控制板	PCB	1
4	風櫃	PP防火材料	1
5	濾網	PP	1
6	彈簧夾	SUS	2
7	排風口組	轉向馬達、排風口、排風口葉片、轉接頭	1
8	機殼	ABS防火材料	1
9	風扇	PP防火材料	1
10	發熱體上蓋	PBT塑鋼材料	1
11	出風口組	轉向馬達、暖房出風口、暖房出風口葉片、 連接桿、暖房蓋	1
12	面板上	ABS / PC	1
13	面板下	ABS / PC	1
14	華司	不鏽鋼	7
15	自攻螺絲	5×25	7
16	無線遙控器	ABS	1
17	配對按鈕	ABS	1
18	發熱體下蓋	PBT塑鋼材料	1
19	3P端子台	300V 20A	1
20	溫度偵測棒	NTC	1
21	溫度保險絲	VDE / UL	1
22	轉向馬達保護蓋	PP防火材料	1
23	轉向馬達	DC	1
24	導流板組	PBT塑鋼材料	1
25	啟動電容	110V · 4uF / 250V 220V · 1uF / 450V	1
26	保護蓋	PP防火材料	1
27	無線遙控器安裝用膨脹螺絲	PE	2
28	無線遙控器電池	CR2032電池3V	2
29	無線遙控器安裝用螺絲	3×20	2

外型尺寸圖

乾燥機 (請依實際產品為主)

單位：mm

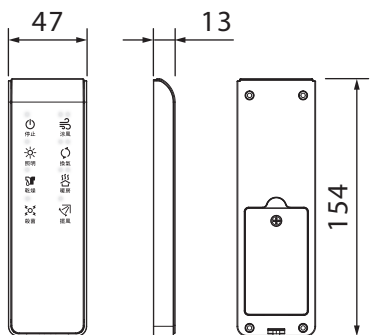


天花板開孔尺寸：305×305mm

※安裝高度不得低於205mm

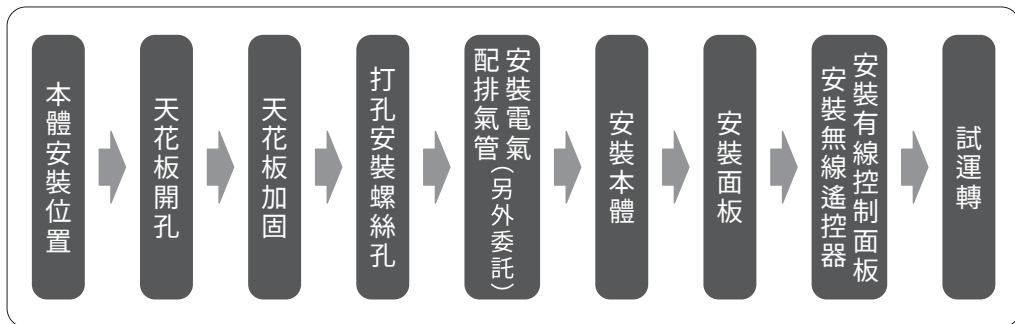
無線遙控器 (請依實際產品為主)

單位：mm



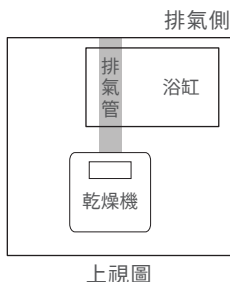
乾燥機安裝

◎安裝步驟



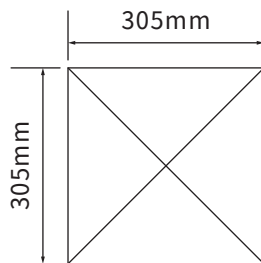
1. 本體安裝位置

- (1) 按右圖建議設置乾燥機排氣管，接口只能設置在排氣側方向。
- (2) 如果房內有房樑時，應改變設置位置，但如此也可能造成乾燥時間拉長、排氣不佳的情況。
- (3) 建議主機安裝位置於乾濕分離的乾區，如果無乾濕分離則建議安裝於浴室正中間處，強烈禁止安裝於濕區（淋浴間或浴缸正上方）。



2. 天花板開孔

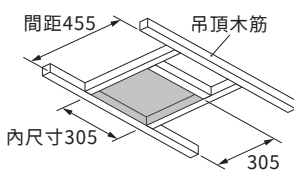
在天花板上開一個如下圖尺寸的孔 ※安裝高度不得低於205mm



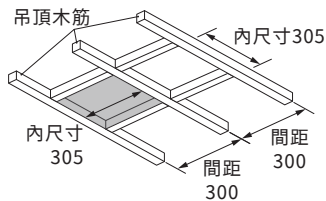
3. 天花板加固

在現場用木框（內尺寸305×305mm），加固吊頂角木（40×40mm）等

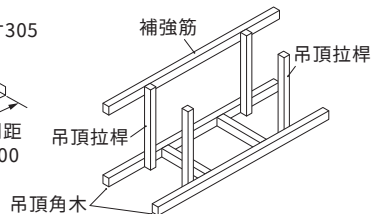
吊頂角木間距為455mm時



吊頂角木間距為300mm時



吊頂角木框及吊頂拉桿時

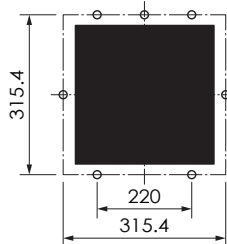


△注意：

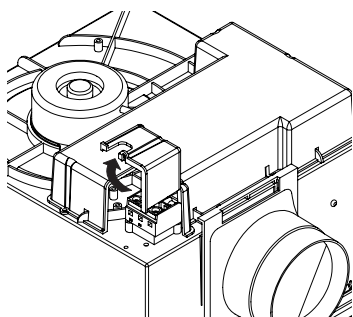
- 為避免吊頂角木彎曲，必須使用吊頂拉桿。
- 若排氣管被木框堵上時，請削掉部分木框。

4. 打孔安裝螺絲孔

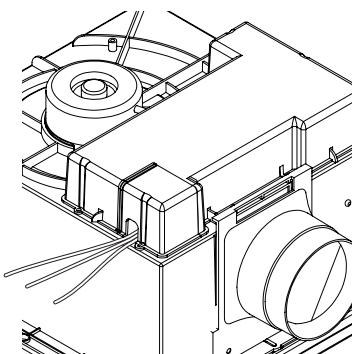
在天花板開孔周圍打上7個
 $\varnothing 4.2\text{mm}$ 的螺絲孔如下圖



(2) 卸下端子台電源保護蓋螺絲



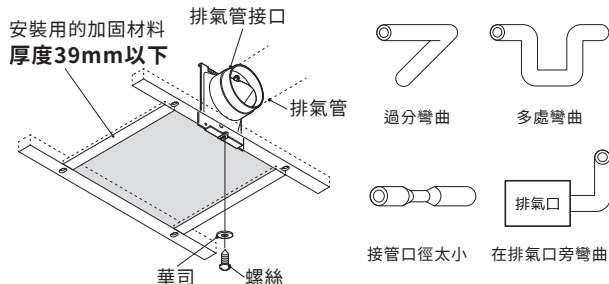
(4) 蓋上端子台電源保護蓋



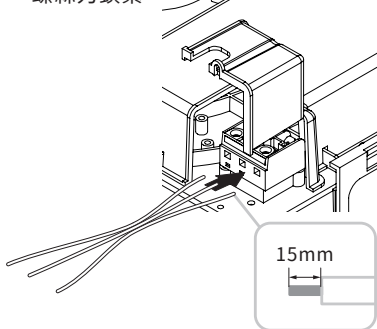
△注意：線控型之控制面板傳輸線
 請勿與電源線束在一起，否則可能
 會造成錯誤動作。

5-1. 配排氣管/安裝電氣 (另外委託)

(1) 將排氣管接上排氣管接口並安裝
 在加固材料上 (厚度39mm以下) △排氣管安裝應避免
 以下狀況



(3) 將線徑 $\varnothing 2.0\text{mm}$ 的單芯線穿過保護蓋插入端子台，並用
 螺絲刀鎖緊

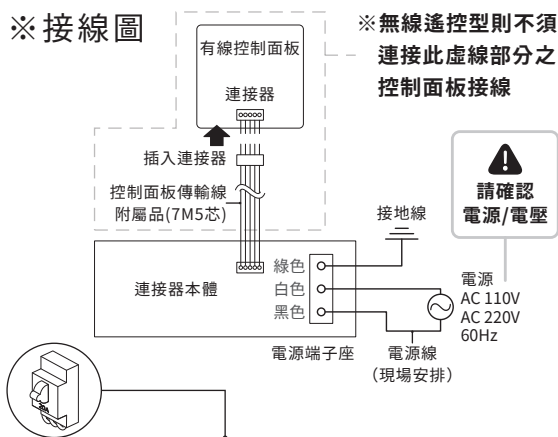


注意



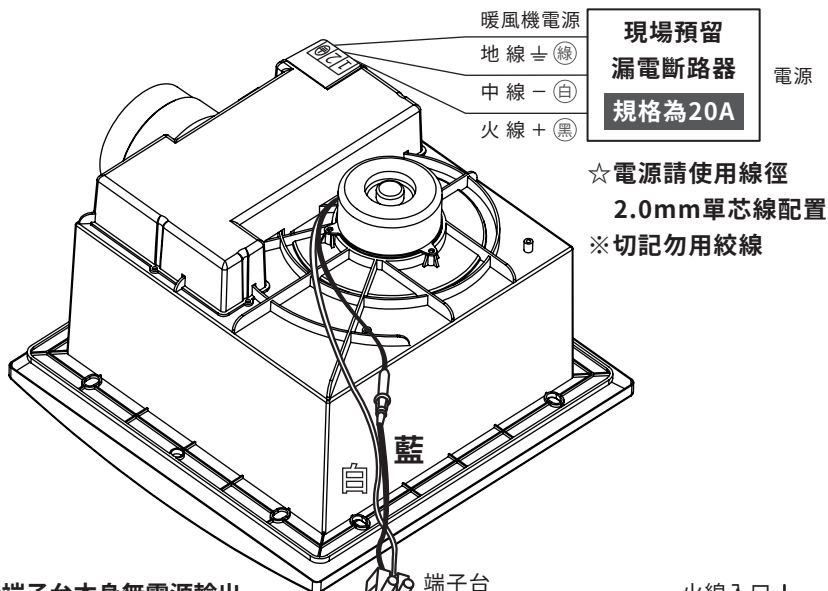
安裝前請務必
 確認電壓，以
 及總電源是否
 已經關閉

※接線圖



- 請務必安裝專用 (20A) 漏電斷路器。
- 請使用單芯線 $\varnothing 2.0\text{mm}$ (VVF電纜線) 的電源配線。
- 安裝前請務必確認電壓為AC 110V或AC 220V電源。

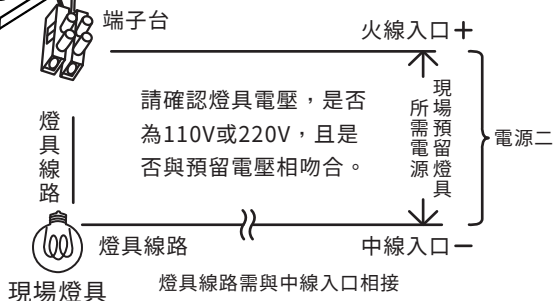
5-2. 外接照明安裝圖



- ☆ 電源請使用線徑 2.0mm 單芯線配置
- ※ 切記勿用絞線

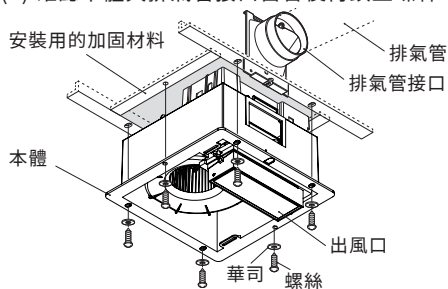
※ 本機端子台本身無電源輸出，現場請務必多預留一組電源供燈具使用，因為本機照明按鍵僅作開關用。

※ 注意：此外接照明線只限定供應浴室內的照明燈具，禁止外接其他電器產品

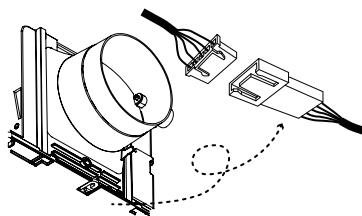


6. 安裝本體

- (1) 將本體小心插入排氣管接口
- (2) 確認本體與排氣管接口密合後再鎖上螺絲



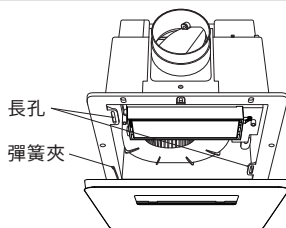
- (3) 將電動逆止閥門排風口組之馬達接線對接



△ 注意：
接線之接頭請插到底，務必確認妥善連接以免影響電動逆止閥門排風口組之運作

7. 安裝面板

兩手按住面板彈簧夾後，
將彈簧夾插入本體機殼的
長孔內再鬆開即完成安裝

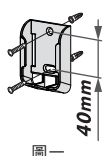


8. 安裝無線遙控器

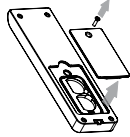
無線遙控器必須安裝在浴室外，可避免高溫濕氣造成故障，無線遙控器的電源使用電池（※不附電池），請按照安裝步驟指示將無線遙控器裝上。

安裝步驟

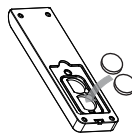
- (1) 依圖的尺寸要求在牆上距離40mm的相對位置上開2個1/4"（約 $\varnothing 6\text{mm}$ ）小圓孔，並以膨脹螺絲及安裝螺絲將遙控器固定座鎖在牆壁上（圖一），亦可沿用原開關盒圓孔鎖上
- (2) 請先將遙控器電池蓋螺絲鬆開，向上或向下扳開電池蓋（注意打開方向為圖二），裝入CR2032鈕扣電池2顆（圖三），並將遙控器電池蓋鎖上（圖四）
- (3) 試運轉後將遙控器置於遙控器固定座上（圖五）



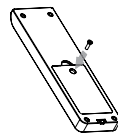
圖一



圖二



圖三



圖四



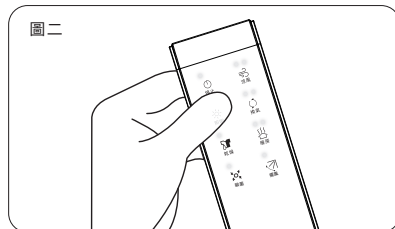
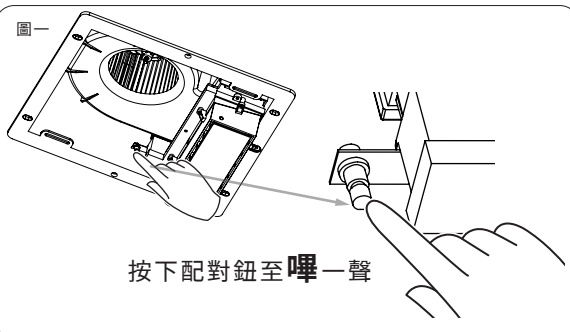
圖五

△注意：

- 遙控器使用2顆CR2032電池（不附電池），長時間不使用請將電池移除，以避免電池液流出損壞零件造成不良
- 遙控器請勿安裝於金屬物體（如鐵櫃）旁邊，以免影響遙控器發射接收的敏感度

配對設定（出廠時已設定）

乾燥機接上電源後，長按主機上的配對鈕至嗶一聲後（圖一），按下遙控器上的照明按鈕（圖二），聽到發出嗶的一聲，即表示設定成功，設定成功後，即可對主機各項功能進行操作控制






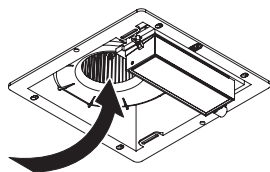
△注意：如配對鈕設定失敗，請檢查以下狀況

- 乾燥機是否進入配對模式
- 是否在配對模式60秒內完成遙控器設定






試運轉

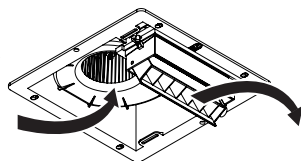
換氣（強、標準）

1. 按下  按鈕選擇運轉模式，開始換氣運轉。
2. 運轉中再按  按鈕可切換強換氣H或標準換氣L模式。
3. 需要中途停止運轉請按  按鈕。








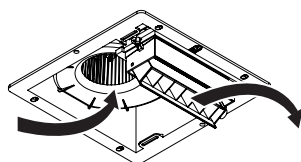
暖房（預暖、浴中）

1. 按下  按鈕選擇運轉模式，風扇出風後約10秒開始變成暖風，進入暖房運轉。
2. 運轉中再按  按鈕可切換預暖H模式或浴中暖房L模式，請確認風量大小。
3. 運轉中按  按鈕可開啟擺風，再按  按鈕即取消擺風。
4. 需要中途停止運轉請按  按鈕。



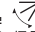



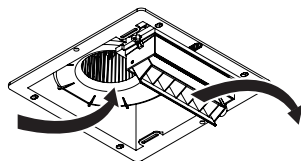
涼風（標準、低噪音）

1. 按下  按鈕選擇運轉模式，風扇旋轉後開始出風，進入涼風運轉。
2. 運轉中再按  按鈕可切換標準風量H模式或低噪音L模式，請確認風量大小。
3. 運轉中按  按鈕可開啟擺風，再按  按鈕即取消擺風。
4. 需要中途停止運轉請按  按鈕。



乾燥衣物

1. 按下  按鈕選擇運轉模式，風扇出風約10秒後變成暖風，開始乾燥運轉。
2. 運轉中按  按鈕可開啟擺風，再按  按鈕即取消擺風。
3. 需要中途停止運轉請按  按鈕。

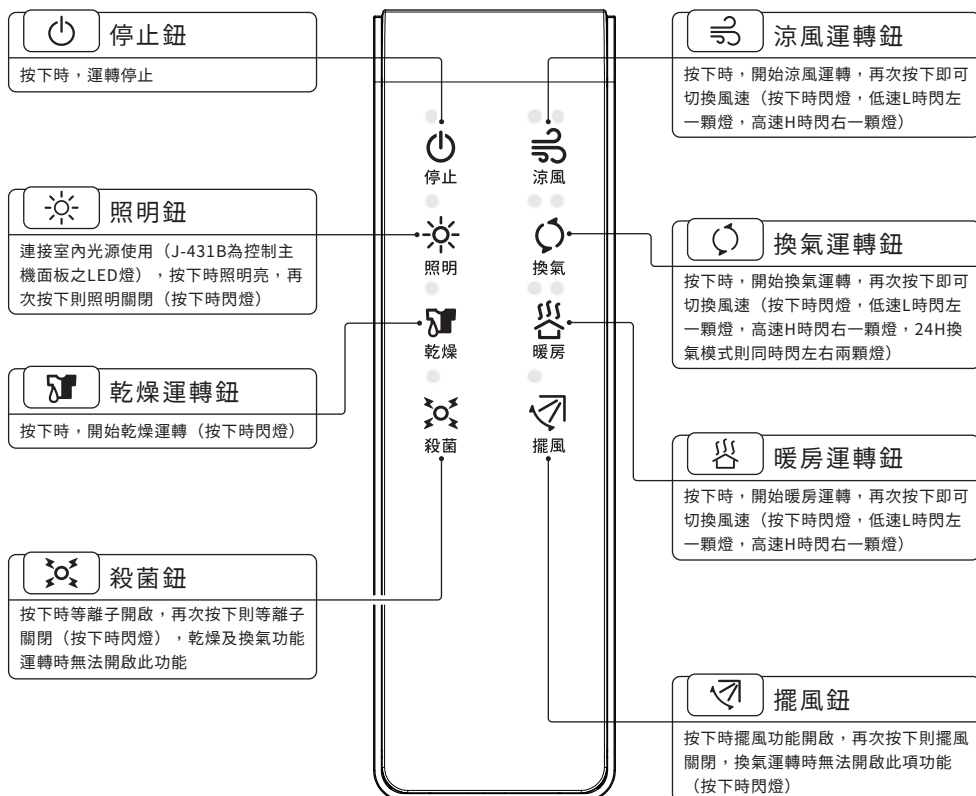


異常及排除

乾燥機	異常狀況	故障原因	排除方法
	無法接通電源	乾燥機是否接上電源？	請重新接上電源
		電源線與配電盤斷路器是否連接？	請重新連接
	出現異常聲音	乾燥機是否牢固於天花板上？	請重新固定
		風扇是否被堵塞？	請移除堵塞物
	按下遙控器 乾燥機沒有反應	遙控器是否與乾燥機配對成功？	請重新配對（配對方法請見配對設定）
		是否同時按到兩個按鍵？	請按壓按鍵中心
		遙控器是否沒電？	請更換新電池
	乾燥機無法接收 遙控器按鍵指令	遙控器是否與乾燥機配對成功？	請重新配對（配對方法請見配對設定）
		是否同時按到兩個按鍵？	請按壓按鍵中心
是否遙控器與乾燥機距離太遠？		請縮短距離後重新操作	

遙控器	異常狀況	故障原因	排除方法
	通信異常 Err 1	無線接收模組傳輸異常	將無線接收模組重新安裝
		經上述處理 仍無法解決問題時	停止運轉→ 聯絡專業人員維修
	熱敏電阻異常 Err 2	熱敏電阻異常	停止運轉→ 聯絡專業人員維修
	溫度異常 Err 3	風扇被阻塞	請移除堵塞物
		經上述處理 仍無法解決問題時	停止運轉→ 聯絡專業人員維修
電路板異常 Err 4	電路自我偵測異常	聯絡專業人員維修	

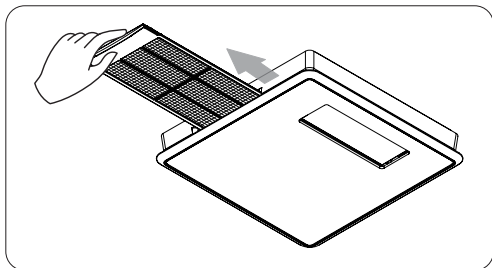
無線遙控器操作方法



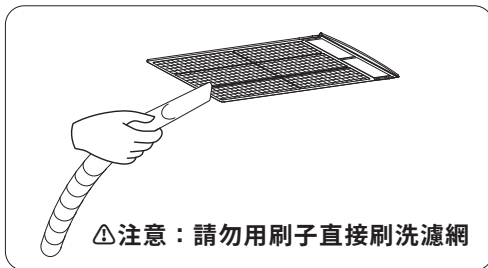
- 為保證機器的正常運轉，切換各種運轉模式所需要的時間約3秒左右，當乾燥及暖房功能關閉或切換至其他功能時，機器須運轉10秒左右保護降溫
- 停電後再運轉時，則回到初始設定狀態（乾燥1小時，涼風1小時，換氣1小時，暖房1小時）
- 各項功能預設運轉1小時後自動關閉

清潔方法

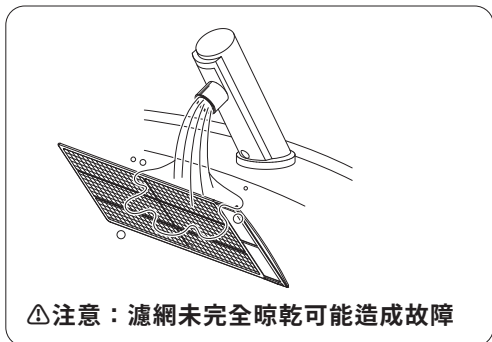
1. 將濾網抽出



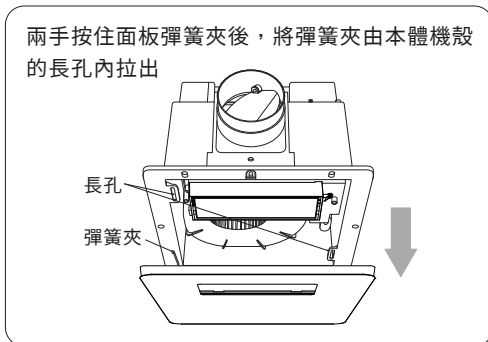
2. 使用吸塵器清潔濾網



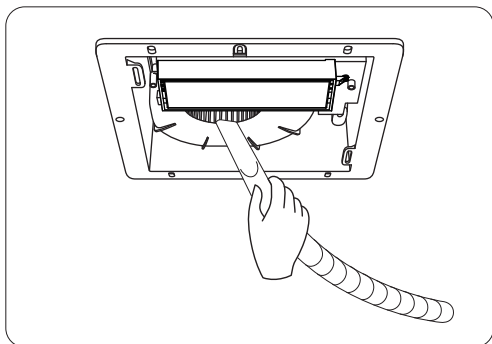
3. 使用含有中性洗潔劑的水清洗



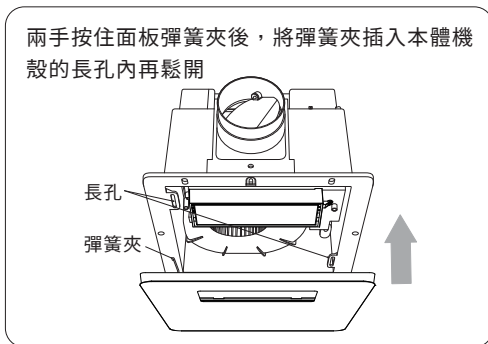
4. 拆下面板



5. 使用吸塵器清潔乾燥機



6. 清潔完成後將面板裝回主機



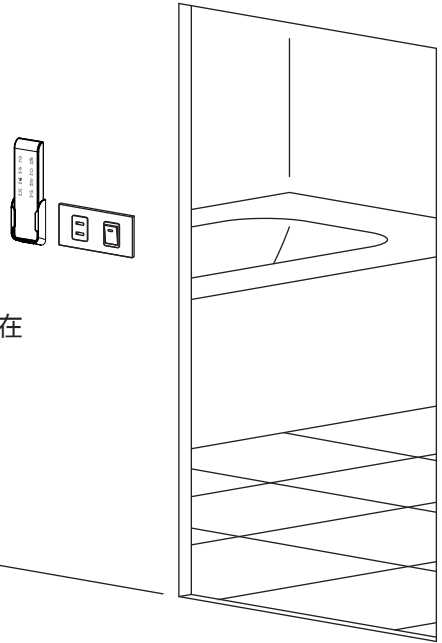
△注意 | 濾網清潔完成後也請務必將濾網插回面板

注意事項

- 安裝本製品前請務必確認總電源已經關閉再進行安裝。
- 本製品為嵌入浴室天花板用，不可安裝於其他位置；天花板開口尺寸：305×305mm，安裝高度不得低於205mm，裝設本產品所需環境空間至少要有 2.3公尺以上的高度
- 暖風出口建議避免安裝於出風口直吹人體處，盡可能選擇在浴室上方靠近乾濕分離區位置，清潔濾網可抽出範圍
- 本製品須使用專用無熔絲開關20A獨立迴路，不可與其他電器共用，且此方法在每一極的接觸點切斷後要有 3mm 以上的距離
- 請務必將面板安裝牢固，勿在濾網上安裝其他東西，否則可能造成乾燥機故障
- 運轉中請勿取下面板、觸碰加熱器或塞入異物，否則可能會導致觸電或燙傷
- 濾網需每月定期清洗，進行清潔保養時請先切斷電源
- 請勿將冷熱水直接噴灑於乾燥機或遙控器上
- 請勿用化學品擦拭乾燥機，否則可能產生變質

! 注意

- 無線遙控器安裝電池時，遙控器必須安裝在浴室外，以避免高溫濕氣造成遙控器故障



※當無線遙控型之遙控器按下按鈕不動作或更換新遙控器時，請重新配對遙控器（配對方式請參考說明書P.7）

規格表

電壓 60Hz (V)	額定功率 (W)	電流 (A)	重量 (kg)	安裝尺寸 (mm)
110	1350	12.27	5.7±10%	305×305
220	2000	9.09		

單位 Unit	限用物質及其化學符號 Restricted substances and its chemical symbols					
	鉛 Lead (Pb)	汞 Mercury (Hg)	鎘 Cadmium (Cd)	六價鉻 Hexavalent chromium (Cr+6)	多溴聯苯 Polybrominated biphenyls (PBB)	多溴二苯醚 Polybrominated diphenyl ethers (PBDE)
配電組件	○	○	○	○	○	○
馬達組件	—	○	○	○	○	○
加熱器組件	○	○	○	○	○	○
電路板總成	—	○	○	○	○	○
塑膠外殼	○	○	○	○	○	○
配線線材	○	○	○	○	○	○
金屬部件	○	○	○	○	○	○

備考1. “超出0.1 wt %”及“超出0.01 wt %”係指限用物質之百分比含量超出百分比含量基準值。
 Note 1: “Exceeding 0.1 wt %” and “exceeding 0.01 wt %” indicate that the percentage content of the restricted substance exceeds the reference percentage value of presence condition.

備考2. “○”係指該項限用物質之百分比含量未超出百分比含量基準值。
 Note 3: “○” indicates that the percentage content of the restricted substance does not exceed the percentage of reference value of presence.

備考3. “—”係指該項限用物質為排除項目。
 Note 3: The “—” indicates that the restricted substance corresponds to the exemption.

經銷商	客戶購買日期：	經銷商店章（店名·地址·電話）：