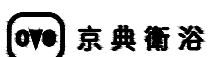
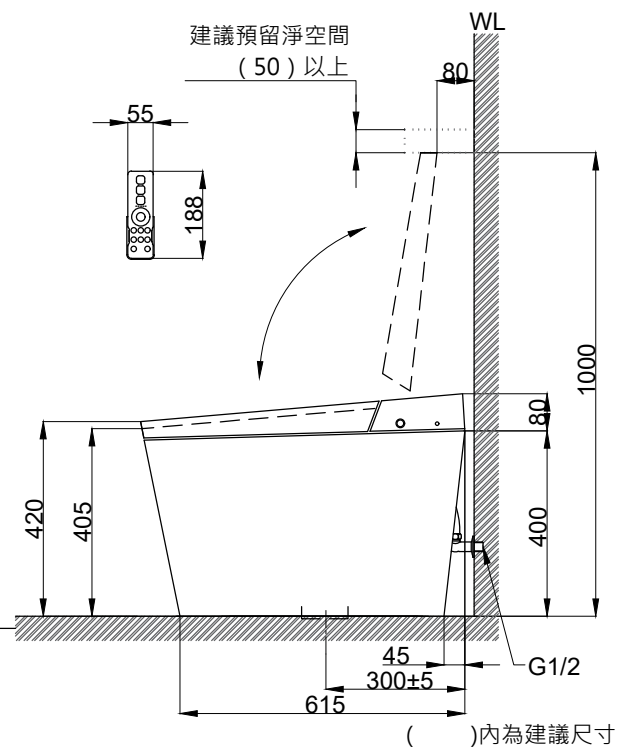
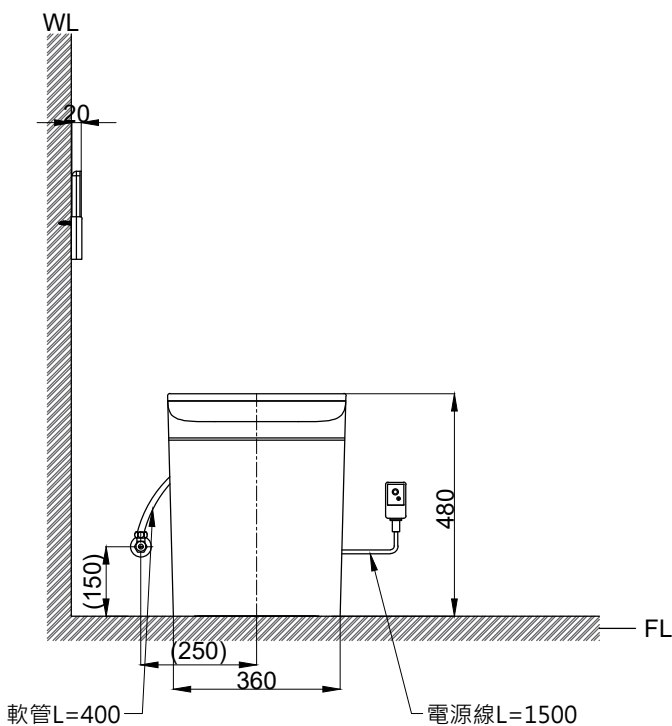
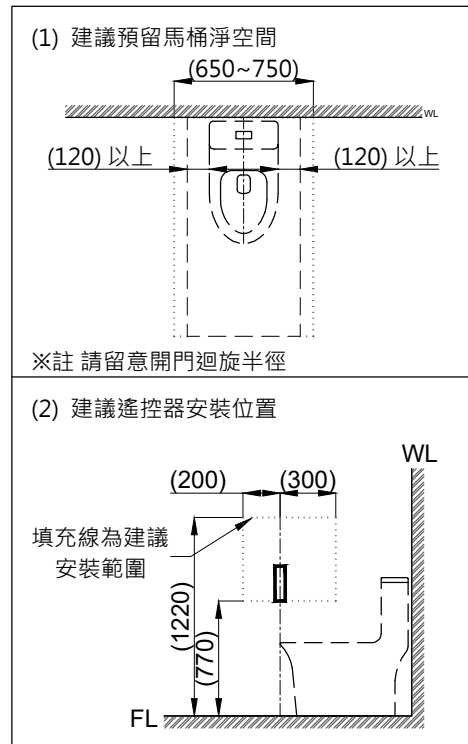
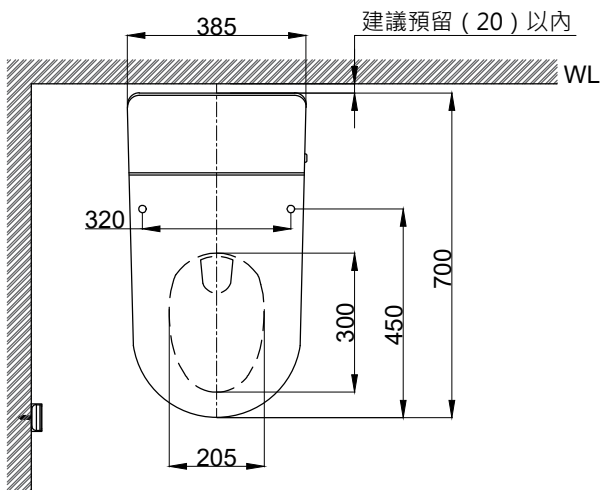


注意事項：

1. 安裝前應確保馬桶安裝所需空間，並確認不會影響開關門。
2. 請留意窗架、窗框或鏡櫃等物品，可能導致便座上蓋因碰觸而無法完全開啟。
3. 施工前，請先確認現場給水口及糞管位置。
4. 使用電源為110V、60Hz，請確保使用電源與本產品額定電壓相符合。
5. 給水壓力為0.07Mpa ( 流動20L/min ) ~0.8Mpa ( 靜水壓 ) { 0.8~8kgf / cm<sup>2</sup> }，請使用於此範圍內。
6. 電源線長度約為 150cm，請確認插座設置於此長度範圍內；基於安全考量，插座須設置在水不會波及之處。
7. 依 CNS 國家標準瓷器尺寸許可差為正負 5%，最大不超過 2.5cm。
8. 本公司保留一切有關產品修改或改進產品材料、品質、規格與停產等之權利。



|        |             |    |       |    |      |    |                  |
|--------|-------------|----|-------|----|------|----|------------------|
| 最後修改日期 | 2023年05月11日 | 製圖 | Yuan  | 比例 | 1:15 | 品名 | Vortex+ 渦流式全自動馬桶 |
| 備註     |             | 審核 | Robin | 單位 | mm   | 型號 | C313             |