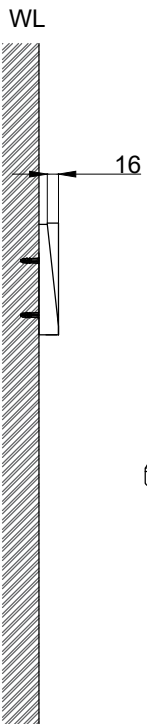
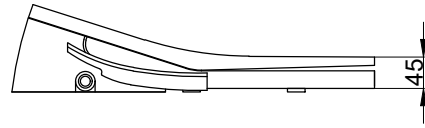
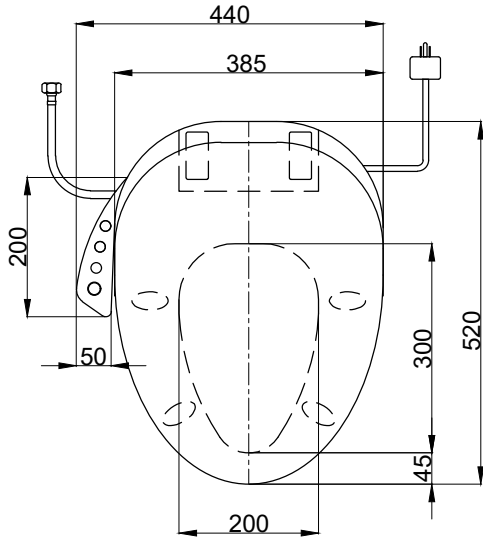
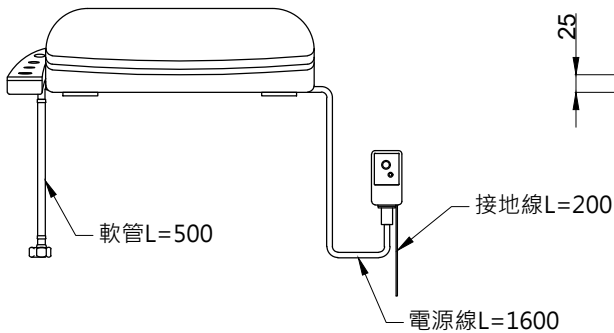
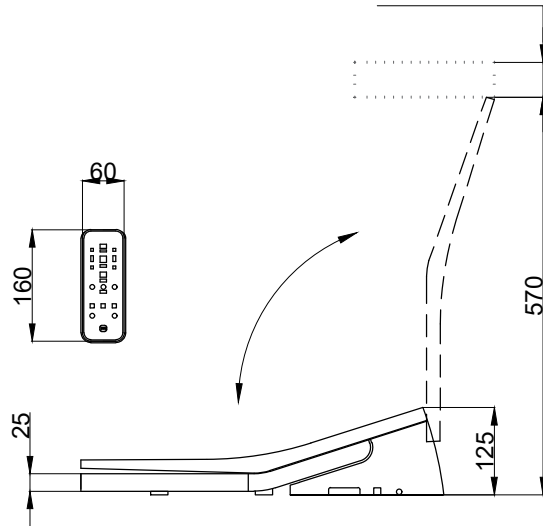


注意事項：

1. 請留意窗架、窗框或鏡櫃等物品，可能導致便座上蓋因碰觸而無法完全開啟。
2. 使用電源為110V、60Hz，請確保使用電源與本產品額定電壓相符合。
3. 給水壓力為0.07Mpa (流動20L/min) ~0.8Mpa (靜水壓) { 0.8~8kgf / cm² }，請使用於此範圍內。
4. 電源線長度約為 160cm，請確認插座設置於此長度範圍內；基於安全考量，插座須設置在水不會波及之處。
5. 本公司保留一切有關產品修改或改進產品材料、品質、規格與停產等之權利。

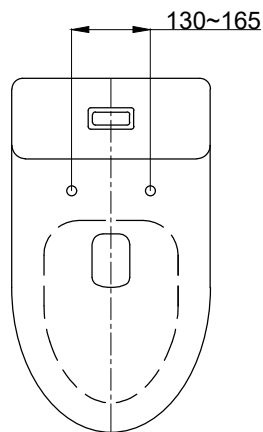


建議預留淨空間
(50) 以上

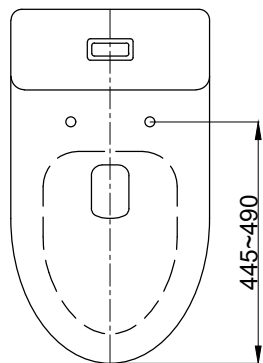


1. 馬桶安裝尺寸

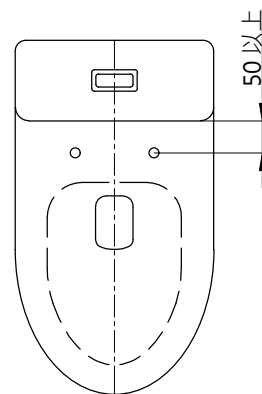
1-1 安裝孔間的距離



1-2 安裝孔至馬桶最前緣的距離

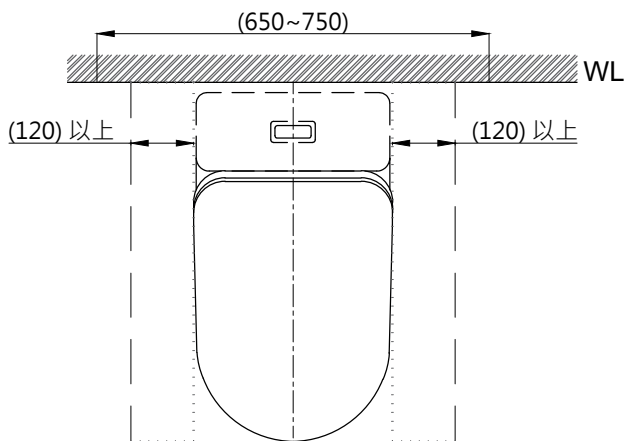


1-3 安裝孔至馬桶水箱最前緣的距離

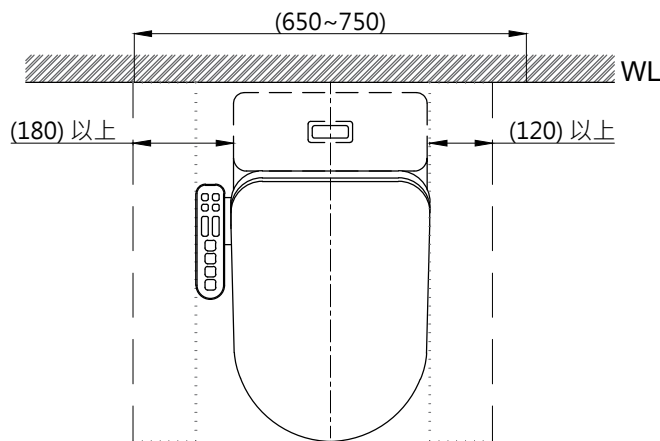


2. 空間配置建議

2-1 預留馬桶左右側至牆面的淨空間寬度

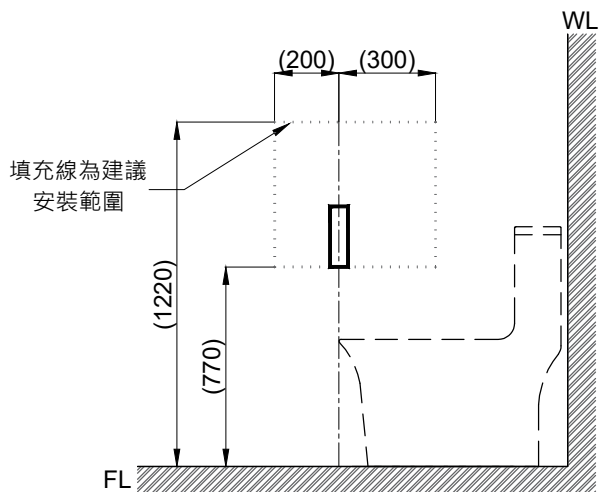


(遙控型溫水洗淨便座)



(側按型溫水洗淨便座)

2-2 建議遙控器安裝位置



()內為建議尺寸

| | | | | | | | | |
|------|--------|-------------|-------|------|-------|-----|----|---------------|
| 京典衛浴 | 最後修改日期 | 2023年05月11日 | 製圖 | Yuan | 比例 | NTS | 品名 | 溫水洗淨便座-環境配置詳圖 |
| | 備註 | 頁數 | 2 / 2 | 審核 | Robin | 單位 | mm | 型號 |