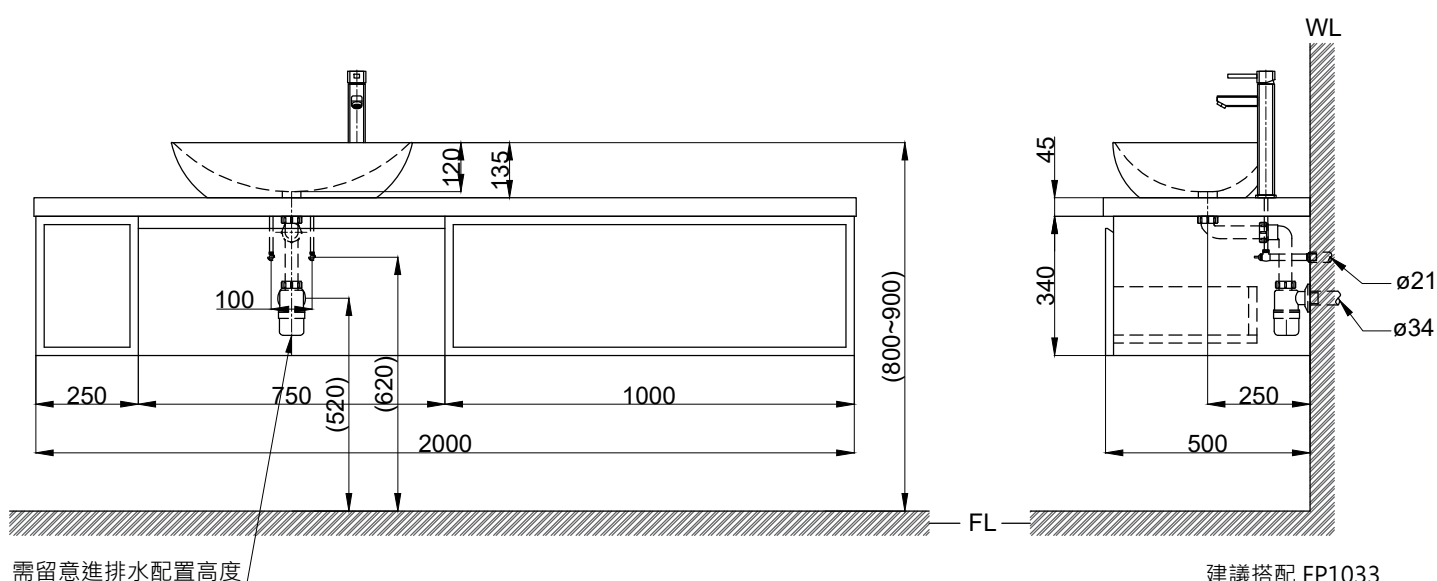
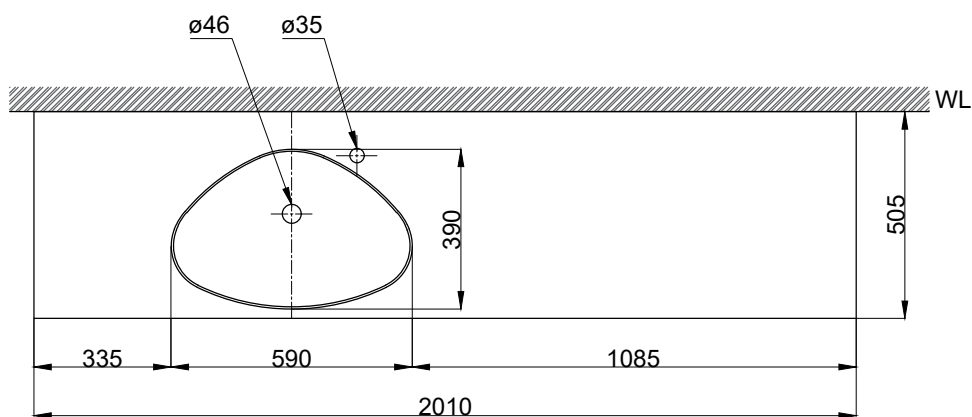


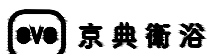
注意事項：

1. 訂製品工作天 14-21 天。
2. 須安裝於乾濕分離的乾空間，以避免浴櫃受潮。
3. 訂製品價格以報價單為準，簽單確認後視為下單，不可退換貨。
4. 依CNS國家標準瓷器尺寸許可差為正負5%，最大不超過2.5cm。
5. 產品顏色及樣式均以實品為準，若有更改，恕不另行通知。
6. 本公司保留一切有關產品修改或改進產品材料、品質、規格與停產等之權利。



需留意進排水配置高度

建議搭配 FP1033
容水量約8L
()內為建議尺寸



最後修改日期 2024年03月22日

製圖 Yuan

比例 1:17

品名 檯面式臉盆+訂製人造石檯面+
訂製單抽屜開放式浴櫃+臉盆單孔龍頭

備註

審核 Robin

單位 mm

型號 L6707+WKC13-201
+HB200-1+F8044L