

Vortex<sup>+</sup> 渦流式智能馬桶

型號 C313 / C413

- 安裝、使用前請詳閱此說明書，並遵守使用規範，所有因錯誤使用而造成之損壞或產品異常均不在保固範圍內。
- 閱讀後將此說明書妥善收納，以便日後查閱。

# index

## 安裝準備

安全注意事項	01
產品規格	03
裝箱清單	05
產品尺寸	06
認識主機	07
安裝馬桶	08
準備使用	10
自動掀蓋功能	11

## 產品保養

日常保養	12
1. 保養主機	
2. 保養噴嘴	
3. 保養過濾閥芯	
特殊情況	13
1. 停水 / 停電	
2. 長時間不使用時	
3. 無法用遙控器進行操作時	

## 其他



主機按鍵功能	14
玻璃表面顯示螢幕 LED 燈說明	15
故障分析及處理	16
預防重大事故之注意事項	17
限用物質含有情況標示表	17

# 安全注意事項



1. 安裝前須詳閱使用說明書，並依照說明進行安裝；請將使用說明書妥善保存以便日後查閱。  
為避免人員受傷及財產損失，請嚴格遵守安全警告及注意事項。
2. 若有任何問題敬請聯絡本公司  
總公司客服專線：0800-89-8833  
客服專線服務時間：週一～週五 08:00~18:00





為了避免對使用者或他人造成傷害或財產損失，請務必遵守安全注意事項！

## 標誌及其含義

 <b>警告</b>	表示如果不遵守此警告中的規定而誤操作時，有可能造成人員重傷或傷亡。
 <b>注意</b>	表示如果不遵守此注意中的規定而誤操作時，有可能造成人身傷害或財產損失。

下列標誌是為了表示使用產品時重要安全注意事項而使用的。

標誌	說明
	此圖表示不可行，【禁止】之意。
	此圖表示必須【強制】實行的內容。

 <b>警告</b>	
	<ul style="list-style-type: none"><li>· 點燃的香菸及其它燃燒物不能投入馬桶內，否則可能會引起火災。</li></ul>
	<ul style="list-style-type: none"><li>· 嚴禁自行拆解、修理或改造產品，否則可能會引起火災或觸電。</li><li>· 嚴禁將水或清潔劑澆於機身或電源插頭上，否則可能會引起火災或觸電。</li><li>· 嚴禁用濕手觸摸電源插頭，否則可能會引起觸電。</li><li>· 嚴禁在同一插座上使用其他電器。</li><li>· 嚴禁使用電源延長線或鬆脫不穩的電源插座，否則可能會引起火災或觸電。</li><li>· 如果電源線損壞，為了避免危險，請立即停止使用並切斷電源，並及時撥打客服專線聯繫。</li><li>· 本產品屬電器類產品，禁止置於易被水淋到的地方，請勿將尿液或其它液體淋到本體上。</li><li>· 請勿用手指或其他物品放入或者堵塞暖風出風口，否則可能會引起燙傷、觸電或燒毀。</li><li>· 產品通電時，不得將產品側放或倒置，否則可能會引起火災或燒毀。</li></ul>
 <b>必須遵守</b>	<ul style="list-style-type: none"><li>· 請勿在潮濕的地方安裝使用本產品。</li><li>· 本產品必須接地，並確保交流插座地線的連接，接地線應使用三插插座。</li><li>· 如果不確定是否已接地，請讓專業的水電師傅或維修人員檢查確認。</li></ul>

## 警告



- 本產品必須連接到 110V/60Hz、負載電流至少為 15A 的專用標準插座及配線，且插座必須配備接地故障斷路器或接地漏電保護器或類似的高敏感、快速型漏電開關（額定敏感電流 10mA 以下）。
- 本產品自身不帶電源緊急斷電裝置，應在電源迴路中，串聯電源斷電裝置方可安全使用，否則本產品的意外故障，可能會導致生命危險或財產損失。
- 插座位置需安裝在不易被水淋到的地方，建議使用防水型插座。
- 安裝應使用原廠配附的零件及其它附帶或指定的零件，舊軟管零件不能重複利用，否則可能引起漏水、火災或觸電。
- 當產品由寒冷或潮濕的地方搬至室內時，先放置 2 小時，使機內凝水充分揮發，再開機使用，以免造成產品短路。

## 注意



- 請勿將產品放置在可能掉入或被拉入浴缸或水槽的位置。
- 請勿將產品放置在水或其他液體中。
- 請勿觸及已經掉入水中或浸水的產品，並立刻拔掉電源插頭。
- 請勿站在陶瓷馬桶上，不要用重力撞擊陶瓷，以防止破損漏水。
- 禁止陶瓷馬桶底座埋入膠凝材料（水泥砂漿），否則可能因膨脹而撐裂陶瓷馬桶。
- 禁止施加強力或衝擊，不要站在座圈、上蓋或本體上，不要放置重物。
- 禁止使用香蕉水、汽油、藥水及清潔劑、殺蟲劑、廁所清潔劑和硬毛刷清潔本產品。
- 請勿使用自來水以外的水源，否則可能會引起皮膚發炎等問題。
- 請勿讓陽光直接照射產品，以免產品變色及影響遙控器接收效果。
- 本產品座圈和上蓋具有緩降功能，請勿用力按壓，以免損壞緩降器。
- 請勿將進水管與熱水器出水管連接，進水溫度為 3~35°C，超過規定範圍將可能導致內置加熱組件故障。
- 使用產品時，請勿向後靠在上蓋上，以免損壞產品。
- 請不要向馬桶內沖入濕紙巾、紙尿布、衛生棉等容易堵塞的物品。
- 產品功能不正常或發生故障時，請立即停止使用並切斷電源，並及時撥打客服專線聯繫。



- 進行安裝、拆卸、維修及保養產品時，必須拔下電源插頭，關閉進水閥。
- 不要在 0°C 以下環境中使用。
- 如果長期不使用，必須切斷電源。
- 身體、感知、智力能力缺陷或經驗和常識缺乏的人（包括兒童）使用時，需要在專人的監護下使用本產品，心臟病患者請謹慎使用。
- 請勿讓兒童玩本產品。
- 預防因凍結而造成的損壞，請實施保暖措施，提高廁所溫度。

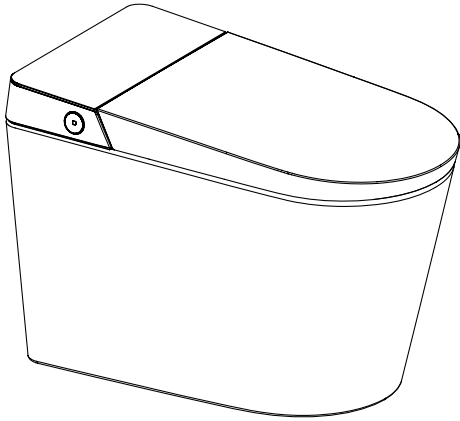
# 產品規格

主機	額定電壓	110V，60Hz
	額定功率	865W
	整機防水	IPX4
	電源線	長度約 150cm
馬桶	馬桶洗淨水量	5L
	洗淨方式	超漩渦流式
	排污管距	305 mm / 400 mm
	排污孔外徑	≤ 100 mm
	排水方式	地排
	水壓範圍	1 kgf / cm <sup>2</sup> ~ 8 kgf / cm <sup>2</sup> ，每分鐘流量 20L 以上
洗淨裝置	加熱方式	瞬間加熱式
	加熱功率	1400W
	水溫溫度	5 段調節
	清洗流量	3 段調節
	清洗方式	後洗淨 / 移動按摩、前洗淨 / 移動按摩
	清洗位置	5 段調節
	水壓範圍	穩壓裝置、自動洩壓裝置
	防污裝置	噴嘴自動清洗裝置、防虹吸裝置、防倒流裝置、過濾裝置
	安全裝置	溫度保險絲、水溫傳感器、接地保護、雙金屬片溫控器、漏電自動斷開、過溫斷水保護、漏電保護插頭
暖風裝置	暖風風量	大於 0.2m <sup>3</sup> /min
	暖風風溫	5 段調節
	加熱功率	250W
	安全裝置	溫度保險絲、溫控器、漏電保護插頭
除臭裝置	除臭方式	無光觸媒除臭
保溫座圈	表面溫度	5 段調節
	加熱功率	50W
	防低溫燙傷	使用 10 分鐘後，座溫自動緩慢降到低段
	安全裝置	入座感應器、溫度傳感器、溫控器、溫度保險絲、漏電保護插頭

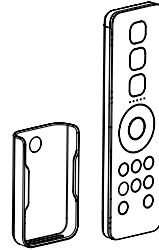
<b>貼心設置</b>	夜燈設置	智能、常滅、常亮
	使用者配對	防止多台產品多個使用者使用時，互相干擾
	自動沖水功能	具備起身自動沖水功能
	腳觸沖水功能	具備腳觸沖水功能
	掀蓋功能	具備自動掀蓋 / 腳觸掀蓋功能
<b>抑菌零件</b>		座圈、噴嘴

# 裝箱清單

---

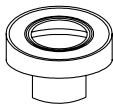


主機



無線遙控器

---

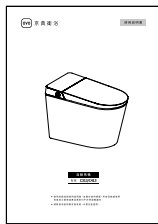


管路輔助器

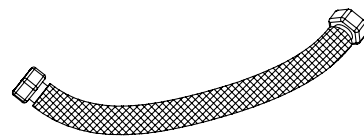


安裝紙板

---

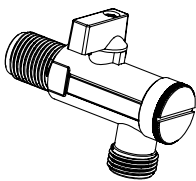


說明書

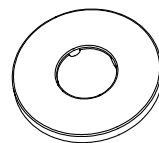


軟管

---



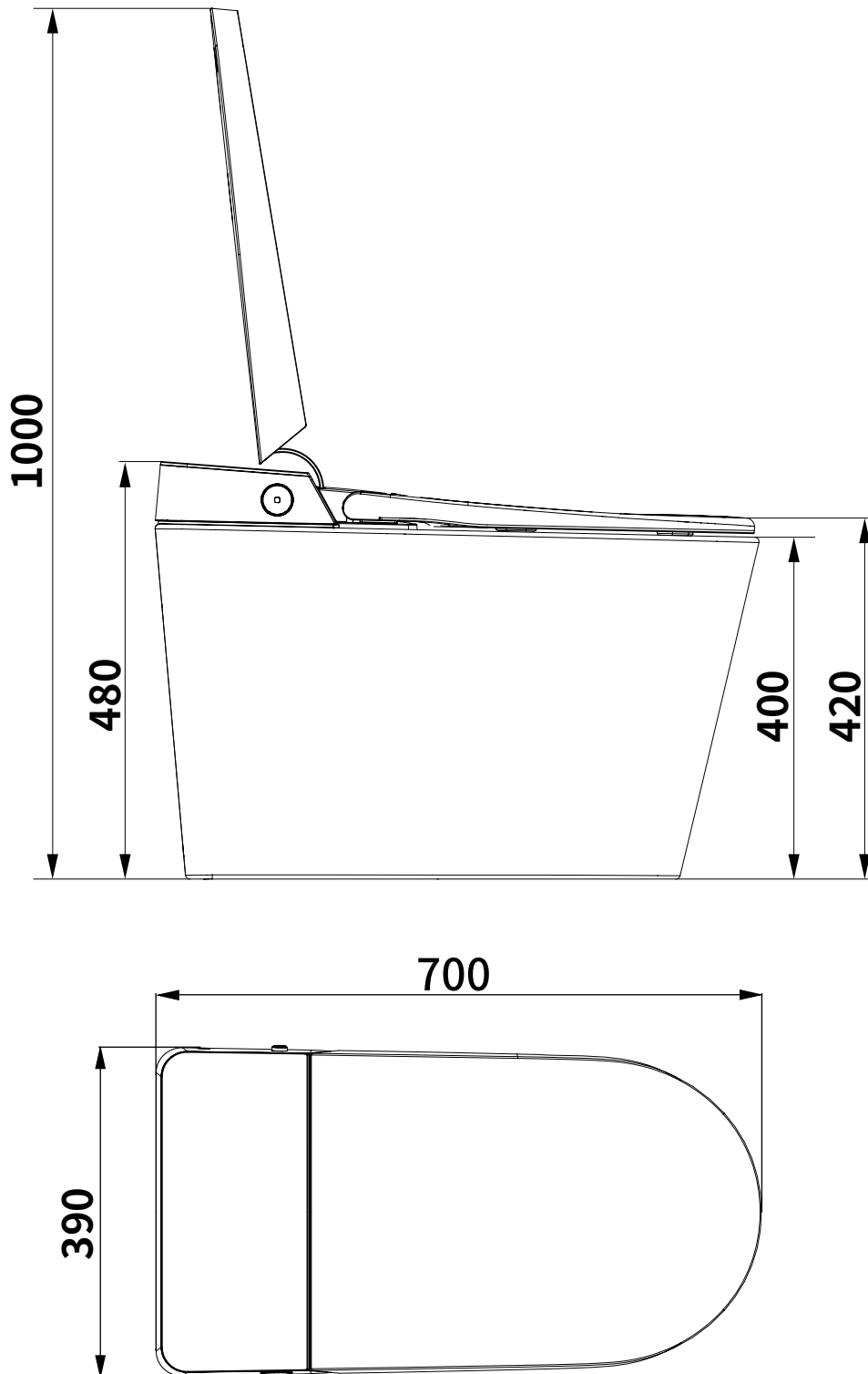
進水閥



進水閥修飾蓋

# 產品尺寸

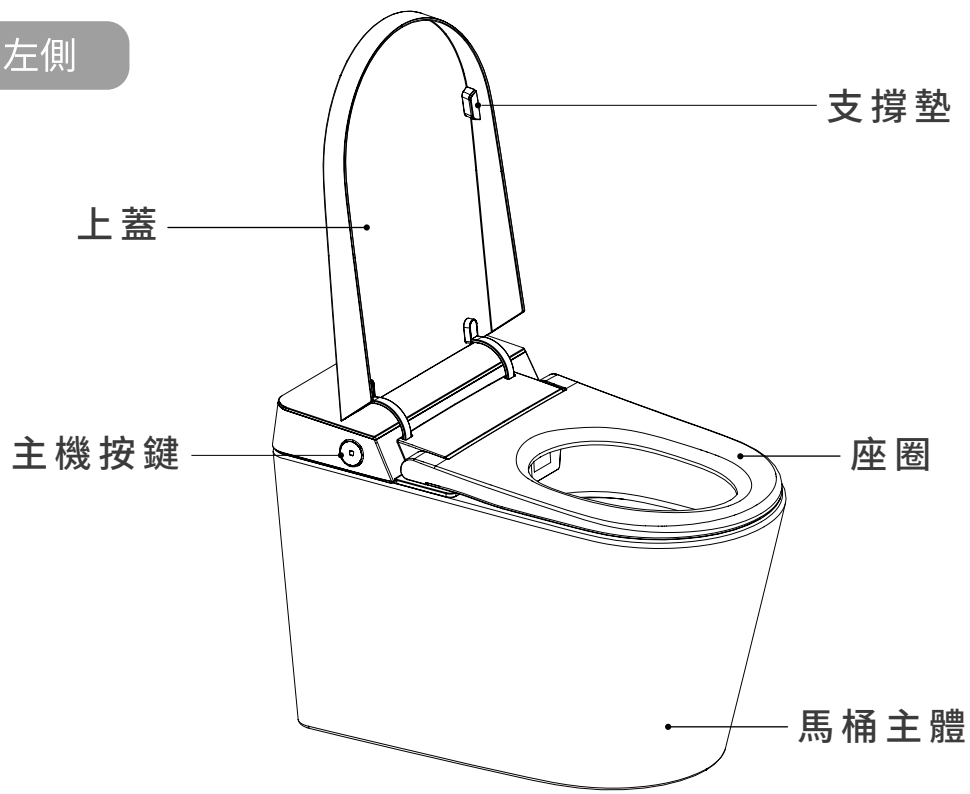
單位：mm



說明書中的產品圖示僅為示意用，產品外觀、樣式以實品為準；  
本公司保留改進產品的權利。

# 認識主機

## 產品左側



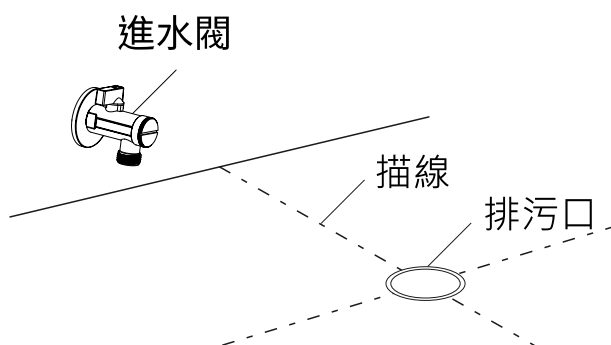
## 產品右側



# 安裝馬桶

## 1. 安裝進水閥

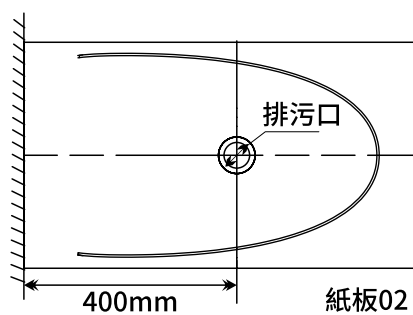
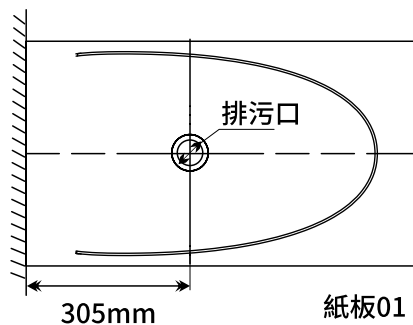
在地面標出排污管的中心線，依照智能馬桶的尺寸，在牆面的適當位置安裝原廠配附的進水閥。



\* 必須使用原廠配附的進水閥，否則可能造成管路堵塞或影響功能使用。

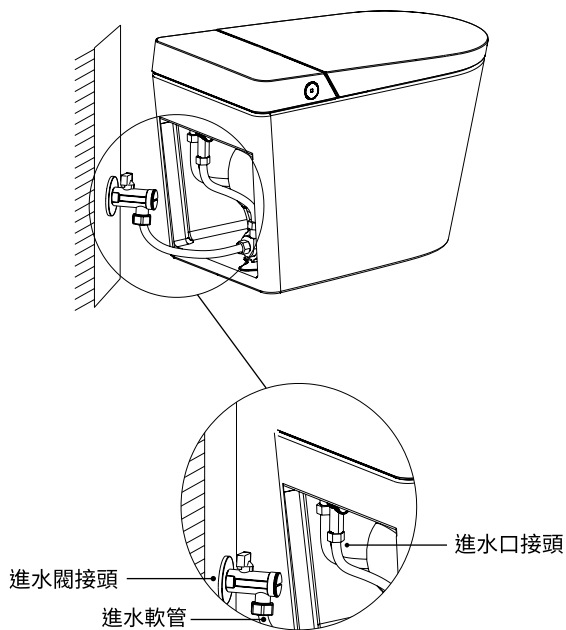
## 2. 使用安裝紙板

1. 將安裝紙板對齊排污口中心線。
2. 根據安裝紙板描繪出相對應的輪廓線。



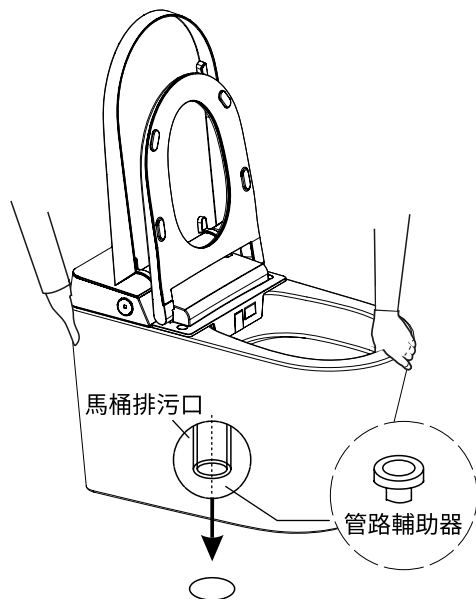
### 3. 安裝軟管

使用原廠配附的進水軟管連接進水閥以及智能馬桶的進水口。



### 4. 安裝智能馬桶

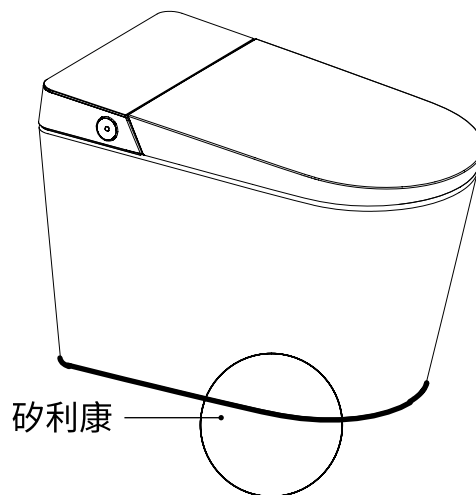
1. 將管路輔助器套入馬桶排污口。
2. 根據描繪出的輪廓線將智能馬桶裝入相對應的位置。



由於智能馬桶較重，請先掀開座圈，並由兩個人配合抬起。

### 5. 施打矽利康

於智能馬桶與地面之間施打矽利康，並用刮刀將矽利康修飾平整，使其美觀。



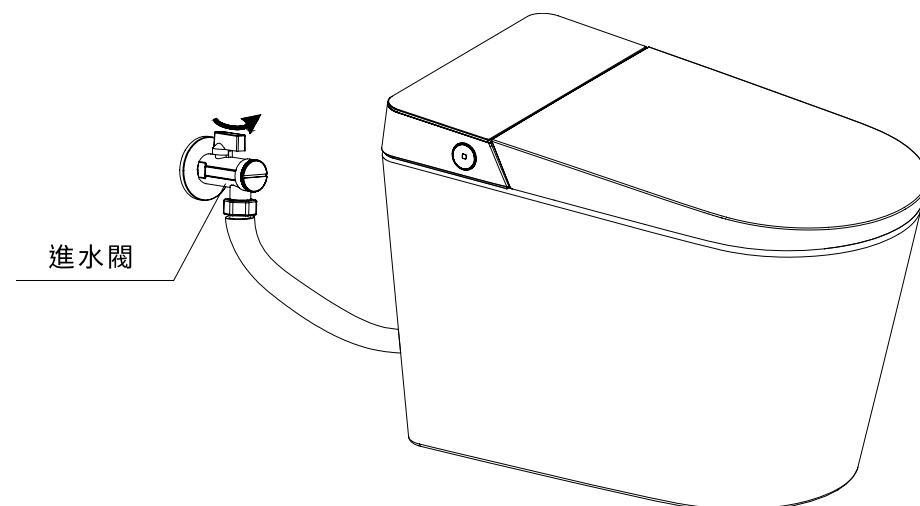
\* 提醒：

1. 請將排污口周邊的污物清潔乾淨，安裝時須確保智能馬桶的排污口與地面排污口完全密合。
2. 施打完矽利康請將產品靜置 24 小時，避免產品因晃動而導致矽利康脫落。

# 準備使用

## 1. 打開進水閥

將進水閥打開，查看螺紋連接處密封性，確定無漏水。

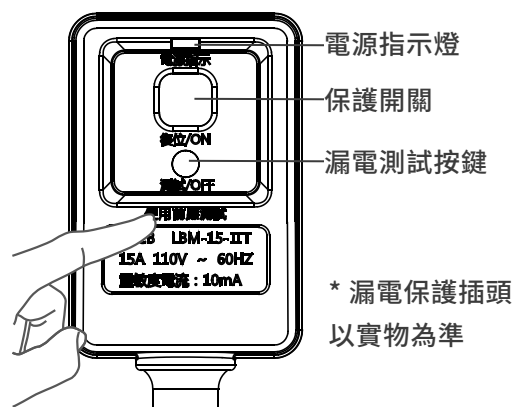


## 2. 接通電源

電源線漏電保護插頭插入電源插座，按下保護開關，插頭指示燈亮綠燈，表示通電。

溫馨提醒：

使用前先按下漏電測試按鍵，保護開關彈起，電源指示燈熄滅，表示漏電保護功能正常。

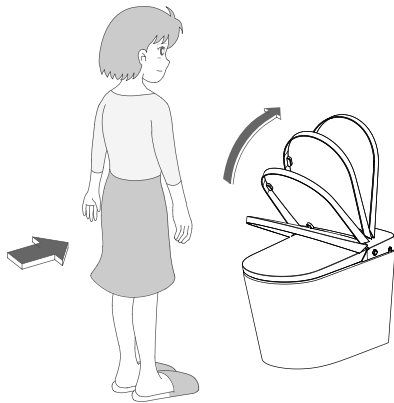


## 3. 安全自檢

1. 主機蜂鳴器一聲「嘀」，側按鍵亮白燈，顯示螢幕圖示全部點亮，溫度顯示88°C，開始自檢。
2. 主機蜂鳴器再響一聲「嘀」，自檢完畢，側按鍵亮白燈，顯示螢幕除菌、水溫、ECO圖示熄滅，座溫圖示亮起，並顯示當前座溫段位溫度，空段時顯示「--」。
3. 功能模式開啟，可正常使用。

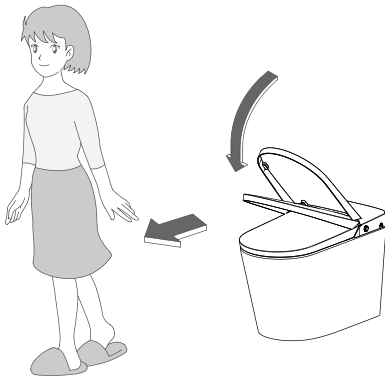
# 自動掀蓋功能

1. 本產品能具備自動開 / 關上蓋功能，自動掀蓋功能預設出廠設置處於關閉狀態。



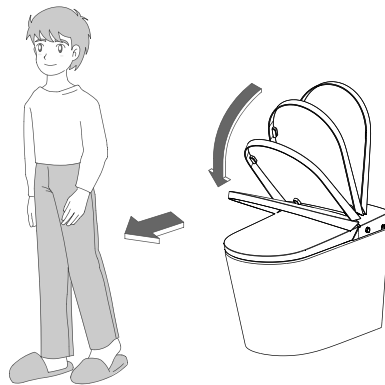
## 1. 靠近馬桶時

當人體靠近馬桶，主機檢測到人體的活動後，上蓋自動打開。



## 2. 離開馬桶時

當人體離開馬桶約 180 秒後，上蓋自動關閉。



## 3. 男士站立使用時

1. 利用遙控器打開座圈。
2. 使用完畢離開馬桶後，上蓋和座圈約於 180 秒後自動關閉。

2. 本產品具備腳觸掀蓋功能，請參閱以下說明：

1. 當上蓋和座圈均閉合，用腳觸碰感應區域，打開上蓋。
2. 當上蓋打開、座圈閉合，用腳觸碰感應區域，打開座圈。
3. 當上蓋和座圈均打開，用腳觸碰感應區域，關閉座圈上蓋後，進行沖水。

# 日常保養

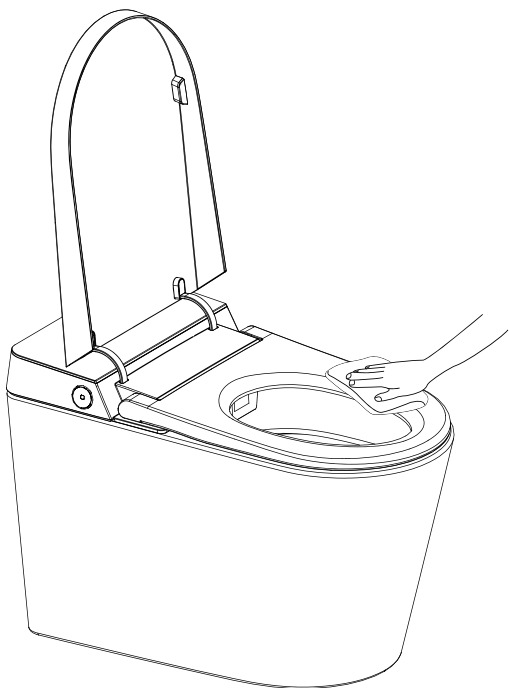
## 1. 保養主體

1. 清潔保養或檢查，須將電源插頭從插座拔除，否則可能導致觸電或故障。  
請定期清除附著灰塵的電源插頭，請拔下插頭並使用乾布擦拭。  
\* 拔插頭時，務必握著插頭本體，切勿拉扯電線，否則會造成電源插頭及電線受損。

2. 建議每 1~2 個月檢查一次電源插頭，並清潔主體。  
\* 智能馬桶為電器類產品，絕不可讓水滲入產品內部。

3. 請使用中性清潔劑清洗馬桶內部，並儘速將清潔劑沖掉，殘留在馬桶上的清潔劑經汽化後進入主體中可能導致故障。

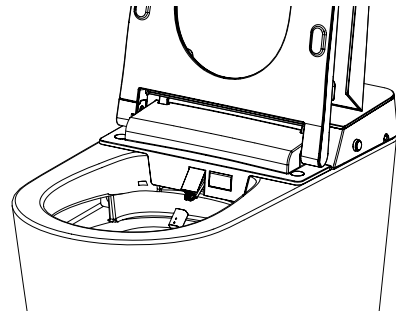
4. 請勿用力按壓、拉扯噴桿，噴桿應定期檢查，清潔時請使用沾濕擰乾的抹布擦拭，可以視情況使用中性清潔劑。  
\* 長時間未清潔可能導致智能馬桶的外觀變色。



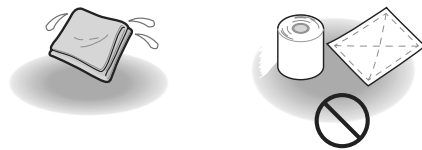
## 2. 保養噴嘴

1. 人體無入座，按下主機「後洗淨 / 按摩」鍵啟動噴嘴手動清洗功能，噴嘴會自動伸出並流出洗淨水。

2. 噴嘴自動伸出以後，可以拆下噴嘴清洗。



3. 使用沾濕擰乾的柔軟布擦拭，勿用力拉扯噴桿否則可能造成噴桿、主機損壞。

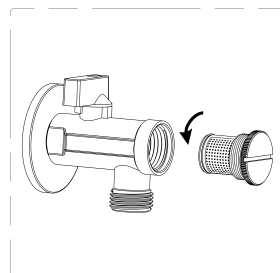


4. 將噴嘴頭部裝回噴桿前端，短按主機 / 遙控器「停止」鍵，噴嘴自動收回。

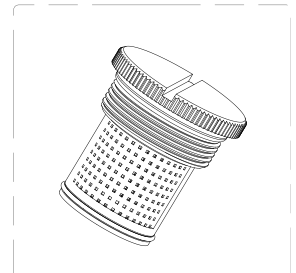
## 3. 保養過濾閥芯

保養時機：當水壓正常但沖水效果不佳時。

1. 斷開電源，關閉進水閥。
2. 旋開進水閥螺母。
3. 取出過濾閥芯。
4. 用牙刷刷洗，清水沖去閥芯內泥沙。
5. 裝回過濾閥芯，重新安裝進水閥螺母，打開進水閥，接通電源，自檢完畢後即可正常使用。



旋開進水閥螺母

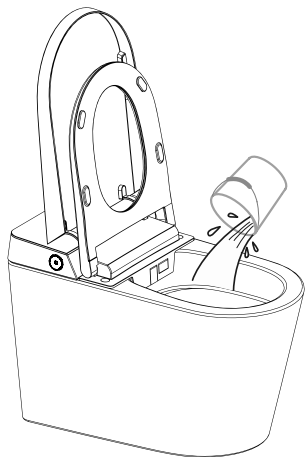


取出過濾閥芯

# 特殊狀況

## 1. 停電停水

停電或停水時的沖水方式



將水放入較大的水桶（約 8L）內，以馬桶槽內為中心進行沖洗，請注意勿讓水溢出。

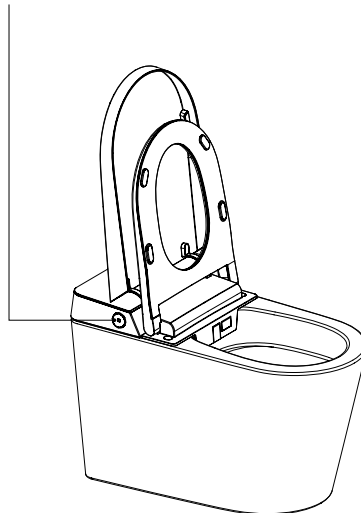
## 2. 長時間不使用時

長期不在家時

- ① 拔出電源插頭、切斷電源
- ② 關閉進水閥

## 3. 無法用遙控器進行操作時

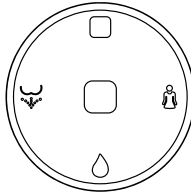




1. 使用智能馬桶本體側邊按鍵進行操作  
按下主機側邊按鍵洗淨功能，進行沖洗。



2. 更換遙控器電池

\*更換電池時，遙控器設定的段位，將恢復至預設值，需重新設定。

# 主機按鍵功能

	
 停止鍵	<p>① 長按本機上的「停止」鍵，主機進入關機模式（白燈滅），再次按壓「停止」鍵，主機恢復至工作模式（白燈常亮）。【關機模式下，除主機上的「停止」鍵外，操作任何按鍵（包含本機及遙控器）均無效。</p> <p>② 人體入座時，短按主機上的「停止」鍵，前洗淨、後洗淨或暖風功能停止；人體無入座時，重複短按主機上的「停止」鍵，主機在工作模式下（白燈常亮）與省電模式（白燈閃爍）之間切換。</p>
 後洗淨/ 按摩鍵	<p>① 人體入座時，按主機「後洗淨 / 按摩」鍵，噴水沖洗臀部；沖洗過程中，重複按下「後洗淨 / 按摩」鍵，則循環開啟 / 關閉移動按摩功能；按下「停止」鍵，則停止臀部清洗。後洗淨一個週期後自動停止時，如果人體保持入座，則自動開啟暖風功能。且暖風一個週期後自動停止。</p> <p>② 人體無入座時，按下主機上的「後洗淨 / 按摩」鍵，噴桿伸出，可進行人工清洗噴嘴和噴桿，按下「停止」鍵，噴桿縮回。</p>
 前洗淨/ 按摩鍵	<p>人體入座時，按主機「前洗淨 / 按摩」鍵，噴水沖洗婦部；沖洗過程中，重複按下「前洗淨 / 按摩」鍵，則循環開啟 / 關閉移動按摩功能；按下「停止」鍵，則停止婦部清洗。</p> <p>前洗淨一個週期後自動停止時，如果人體保持入座，則自動開啟暖風功能，且暖風一個週期後自動停止。</p>
 沖水鍵	<p>① 人體入座時，長按主機上「沖水」鍵，開啟暖風功能，暖風一個週期後自動停止；暖風過程中，按「停止」鍵，則停止暖風功能。</p> <p>② 非關機狀態下，短按主機上的「沖水」鍵，開啟沖水功能。                  【在前洗淨或後洗淨功能下，沖水功能無效；在人工清洗噴嘴、噴桿時，需等噴桿完全伸、縮到位後，才啟動沖水功能】</p>

## 溫馨提醒：

剛開機時，所有功能段位預設中間段；若有使用遙控器後，將切換到遙控器所設定的功能段位。

# 玻璃表面顯示螢幕 LED 燈說明



除菌



水溫

88<sup>°C</sup>

溫度顯示




座溫



ECO省電

1. 通電自檢階段，除菌、水溫、座溫、ECO 圖示全亮，溫度顯示 88°C；自檢結束後，除菌、水溫、ECO 圖示熄滅，座溫圖示亮起，顯示當前座溫段位溫度，空段時顯示「--」。
2. 在非省電狀態下，預設座溫圖示亮起，顯示當前座溫溫度，空段時顯示「--」；在進行水溫調節時，則座溫圖示熄滅，水溫圖示亮起，顯示當前水溫段位溫度，空段時顯示「--」，10 秒後水溫圖示熄滅，恢復座溫顯示。
3. 在清洗過程中，座溫圖示熄滅，水溫圖示亮起，顯示當前水溫段位溫度，空段時顯示「--」。
4. 除菌功能開啟時，除菌圖示亮起，否則熄滅。
5. 省電狀態下，ECO 圖示點亮，座溫空段顯示空段，非空段顯示一段。
6. 關機時，螢幕顯示全部熄滅。
7. 無人使用狀態下，30 秒後螢幕顯示全部熄滅；當有人入座時或操作產品任意按鍵，螢幕則恢復顯示設備當前狀態。
8. 感應到人體靠近時，如螢幕處於熄滅狀態，則恢復顯示當前狀態；感應到人體離開時，30 秒後螢幕顯示全部熄滅。

## 故障分析與處理

狀況	可能原因	處理方式
噴不出水	進水軟管彎折造成阻塞	排除進水軟管彎折
	進水閥處於關閉狀態	打開進水閥
	自來水停水	等待水源恢復正常
噴嘴強度弱	進水軟管彎折造成部分阻塞	排除進水軟管彎折
	進水閥未完全打開	將進水閥完全打開
	進水濾網阻塞	清洗進水濾網
水溫不熱	水溫設定於常溫段位	重新設定水溫段位
座溫不熱	座溫設定於常溫段位	重新設定座溫段位
	主機處於關機或省電模式	切換回一般模式後等待約 3 分鐘
風溫不熱	風溫設定於常溫段位	重新設定風溫段位
未出風	主機處於關機狀態	切換回一般模式使用暖風功能
噴桿未縮回	斷電	用手將噴桿輕輕推回
	被異物卡住	清除異物
噴桿未伸出	斷電	等待電力恢復
	未坐到入座感應區	位置坐正，坐到感應區
遙控器未顯示	遙控器電池正負極裝反	重新正確安裝電池
	遙控器電池電量不足	更換新電池
除臭功能運作異常	使用者沒有接觸座圈上的感應器	調整至接觸到座圈上的感應器
	離開座圈後，除臭功能繼續工作	使用者離開座圈後，除臭功能會繼續工作一段時間，確保異味消除，此為正常現象
 注意	若您的故障狀況為上述幾項，您可先自處理，若仍無法排解，或您的故障狀況非在上述範圍之內，或您的電源線已損壞，請聯絡本公司處理。 若電源漏電保護開關經常跳開，表示產品已有漏電狀況，請立即切斷電源，並連絡專業人員或本公司處理。	

# 預防重大事故之注意事項

1. 智能馬桶為電器產品，因此有一定的壽命。若已長時間使用（例如：10年以上，依每個家庭使用狀況不同）請斟酌是否更換新機。
2. 產品長期使用，可能會有劣化的狀況，請定期檢查。若出現故障，請勿繼續使用。

## 售後服務

1. 本公司提供產品自購買日（起）一年保固，安裝及使用前請詳閱使用說明書，所有因錯誤安裝、使用而造成之損壞均不在保固範圍內，例如：自行拆修、改裝、未按規定電源電壓使用者。
2. 本公司有權視情況調整保固、維修所使用之零配件，並可依情況酌收費用。
3. 因天災等不可抗力因素造成之產品損壞不在保固範圍內。
4. 因溫泉、沼氣等天然環境及化學因素造成產品腐蝕、生鏽、損壞，不在保固範圍內。
5. 欲使用售後服務，須同意本公司售後服務規範。本公司保留售後服務之最終解釋權。詳細售後服務規範請見 OVO 官方網站 [www.ovotoilet.com](http://www.ovotoilet.com)

## 限用物質含有情況標示表

設備名稱：一體型智能馬桶座， 型號（型式）：C313 / C413 Equipment name Type designation (type)		限用物質及其化學符號 Restricted substances and its chemical symbols				
單元 Unit	鉛 Lead (Pb)	汞 Mercury (Hg)	鎘 Cadmium (Cd)	六價鉻 Hexavalent chromium (Cr <sup>+6</sup> )	多溴聯苯 Polybrominated biphenyls (PBB)	多溴二苯醚 Polybrominated diphenyl ethers (PBDE)
電源線	超出 0.1 wt %	○	○	○	○	○
電路板	超出 0.1 wt %	○	○	○	○	○
入座感應器	超出 0.1 wt %	○	○	○	○	○
溫度傳感器	超出 0.1 wt %	○	○	○	○	○
接地片	超出 0.1 wt %	○	○	○	○	○
電機組件	超出 0.1 wt %	○	○	○	○	○
進水閥	超出 0.1 wt %	○	○	○	○	○
進水軟管	超出 0.1 wt %	○	○	○	○	○
膨脹螺栓	超出 0.1 wt %	○	○	○	○	○
穩壓組件	超出 0.1 wt %	○	○	○	○	○
溫度保護器	○	○	超出 0.01 wt %	○	○	○

備考1. “超出0.1wt%”及“超出0.01wt%”係指限用物質之百分比含量超出百分比含量基準值。  
備考2. “○”係指該限用物質之百分比含量未超出百分比含量基準值。  
備考3. “-”係指該限用物質為排除項目。

 本標識內數字表示產品在正常使用狀態的環保使用年限為10年，某些部件也可能有環保使用年限標識，其環保部件使用年限以標識內的數字為準。因型號不同，產品可能不包括主機外的以上部件，請以產品實際銷售配置為準。

環境保護  
請勿將本產品及其零件做為一般垃圾處理；產品報廢時，請依當地相關法規妥善處理。



京典衛浴

若有任何安裝/使用問題敬請聯絡本公司  
LINE官方帳號：[@ovotoilet](#)  
客服專線：0800-898833  
客服專線服務時間：週一-週五 8:00-18:00