

注意事項

為避免人員受傷及財產損失，請嚴格遵守『注意事項』。

- ⊗ 直式線盒須確實安裝，以免發生故障或觸電。
- ⊗ 不可使用指定電壓之外之電源，以免引發觸發或火災。
- ⊗ 須隨時注意、檢查天花板安裝部分有無損壞或鬆脫，若安裝部分已損壞而繼續使用，恐會觸電或機器可能掉落，導致受傷和引發火災之危險。
- ⊗ 主機上不可放置雜物，以免發生故障。
- ⊗ 請確認主機是否妥適安裝完成，如主機安裝不良恐會掉落，導致生命或財產損失。
- ⊗ 請先關掉電源開關後始進行維修工作，不可使用濕手開關電源，否則可能觸電。

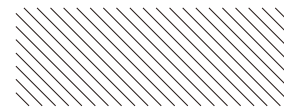
警告事項

為避免人員傷亡或重傷及重大財產損失，請嚴格遵守『警告事項』。

- ⚠ 鍋爐式澡盆設備的浴室不可安裝，因排出燃燒廢棄逆流入室內，恐會發生一氧化碳中毒。
- ⚠ 除專業人員以外，嚴禁任意拆解或改造、修理，否則可能導致產品異常，進而產生災害。
- ⚠ 運轉中若機器發出異聲/異臭時，請立即停止使用並關閉電源，否則可能發生火災或停電，原因不明時請逕洽經銷商。
- ⚠ 請確實接受地線，並檢查漏電遮斷開關，故障或漏電時會發生漏電感應，請逕洽經銷商派員檢查地線或漏電遮斷開關。
- ⚠ 發生打雷時，請立即停止使用並關掉電源，防止發生故障。
- ⚠ 本產品不可直接沖水或噴灑除霉劑等腐蝕性溶劑，否則可能造成電器短路或觸電之危險。
- ⚠ 安裝及電器工程，請委託經銷商或專業人員遵照施工說明書正確施工。

OVO 京典衛浴

若有任何安裝/使用問題敬請聯絡本公司
 客服專線：0800-898833
 客服專線服務時間：週一-週五 8:00-17:00 週六 8:00-12:00



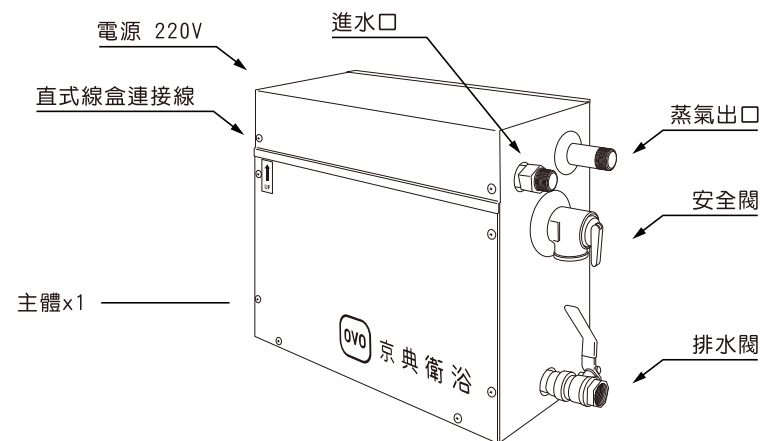
溫控/時控蒸氣機 安裝配置及使用說明 AT601-A / AT602-A

※ 安裝、使用前請詳閱此說明書，並遵守安裝、使用規範，所有因錯誤安裝或使用而造成之損壞或產品異常均不在保固範圍內。

※ 請將此說明書妥善收納，以便日後查閱。

安裝前注意事項

1. 電源總開關箱內須裝置一組專用漏電遮斷開關。
2. 蒸氣機本體應直立水平裝置。
3. 蒸氣管不可呈U字型配管。
4. 安裝現場高度空間至少 40cm 以上。
5. 控制盒不可設置於蒸氣出氣口上方。
6. 於天花板放置主機附近，請預留至少 50x50cm 大小的維修孔。
7. 蒸氣管、排水管須獨立配管，若共用管路則須加裝三通接頭，且管路須低於蒸氣機。



直式線盒x1



螺絲包x1



控制線x1

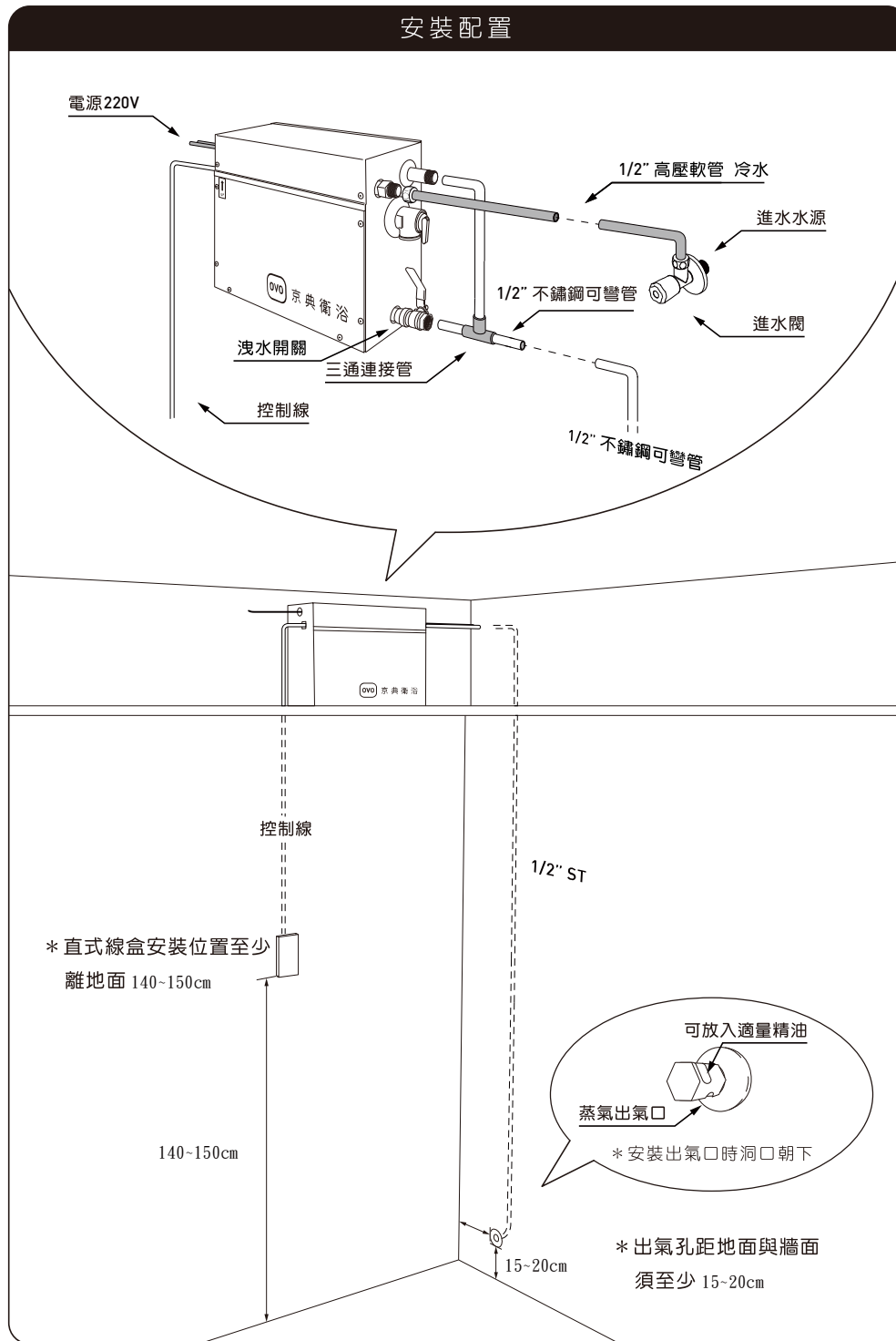


進水閥x1



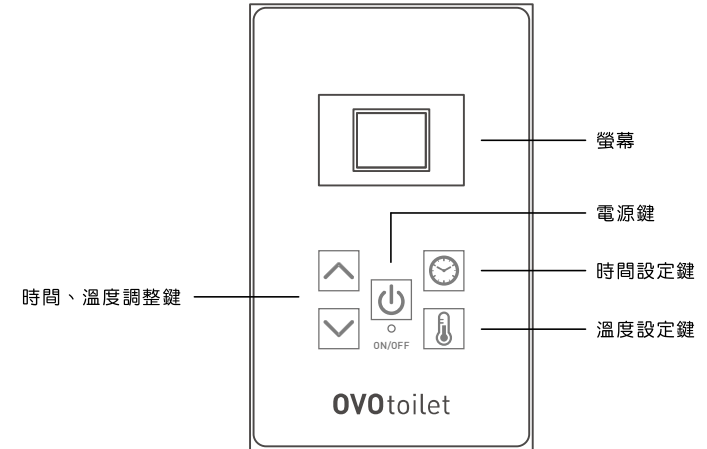
蒸氣出氣口x1
(附修飾蓋)

安裝配置



使用說明

請詳閱操作說明，所有因錯誤使用或安裝造成的損壞不在保固範圍內。
安裝配置及使用說明，請交於客戶並保存於隨時可取閱之處。



日常使用：按 鍵（電源鍵）後，螢幕顯示 ，此時間為出廠預設，3秒後顯示 。此溫度為出廠預設，3秒後螢幕顯示當下室內溫度。

時間設定：按 鍵（時間設定鍵）後，再按 鍵調高或按 鍵調低。時間初始設定20分鐘，最小至最大為5-99分鐘。

溫度設定：按 鍵（溫度設定鍵）後，再按 鍵調高或按 鍵調低。溫度初始設定42度，最小至最大35-60度。

- 使用中若想知道剩餘時間，按 或 任一鍵，螢幕便會顯示剩餘時間。
- 使用中按 鍵即可關機。
- 若使用時間已到，此時螢幕顯示 ，此時按 鍵（電源鍵），便會完全關機。
- 產品安裝完成，維持洩水開關關閉，送電送水，即可正常使用。