

## 注意事項

為避免人員受傷及財產損失，  
請嚴格遵守『注意事項』。

- ⊗ 直式線盒須確實安裝，以免發生故障或觸電。
- ⊗ 不可使用指定電壓之外之電源，以免引發觸發或火災。
- ⊗ 須隨時注意、檢查天花板安裝部分有無損壞或鬆脫，若安裝部分已損壞而繼續使用，恐會觸電或機器可能掉落，導致受傷和引發火災之危險。
- ⊗ 主機上不可放置雜物，以免發生故障。
- ⊗ 請確認主機是否妥適安裝完成，如主機安裝不良恐會掉落，導致生命或財產損失。
- ⊗ 請先關掉電源開關後始進行維修工作，不可使用濕手開關電源，否則可能觸電。

## 警告事項

為避免人員傷亡或重傷及重大財產損失，  
請嚴格遵守『警告事項』。

- ⚠ 鍋爐式澡盆設備的浴室不可安裝，因排出燃燒廢棄逆流入室內，恐會發生一氧化碳中毒。
- ⚠ 除專業人員以外，嚴禁任意拆解或改造、修理，否則可能導致產品異常，進而產生災害。
- ⚠ 運轉中若機器發出異聲/異臭時，請立即停止使用並關閉電源，否則可能發生火災或停電，原因不明時請逕洽經銷商。
- ⚠ 請確實接受地線，並檢查漏電遮斷開關，故障或漏電時會發生漏電感應，請逕洽經銷商派員檢查地線或漏電遮斷開關。
- ⚠ 發生打雷時，請立即停止使用並關掉電源，防止發生故障。
- ⚠ 本產品不可直接沖水或噴灑除霉劑等腐蝕性溶劑，否則可能造成電器短路或觸電之危險。
- ⚠ 安裝及電器工程，請委託經銷商或專業人員遵照施工說明書正確施工。

**OVO 京典衛浴**

若有任何安裝/使用問題敬請聯絡本公司

客服專線：0800-898833

客服專線服務時間：週一-週五 8:00-17:00 週六 8:00-12:00



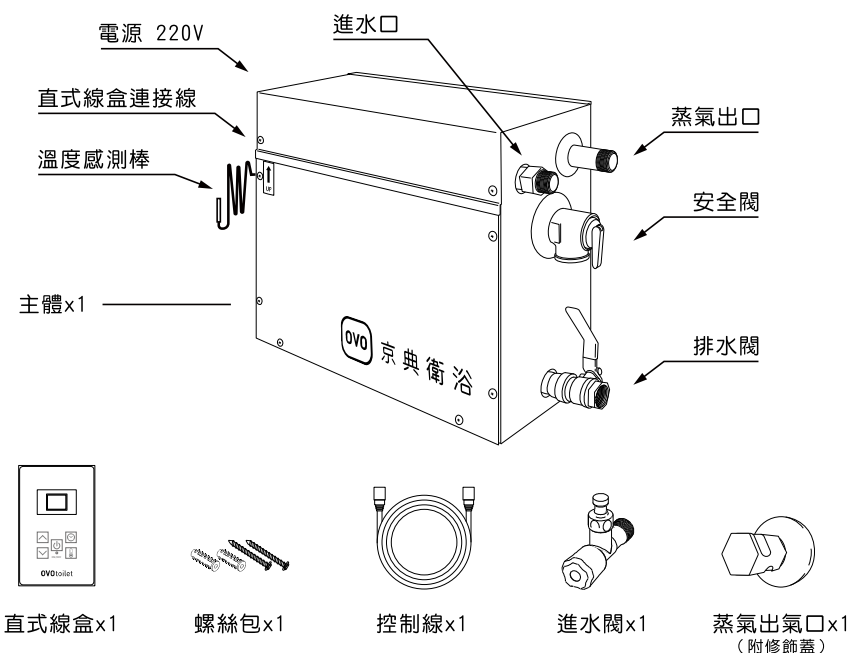
## 溫控/時控蒸氣機 安裝配置及使用說明 AT601-B / AT602-B

※ 安裝、使用前請詳閱此說明書，並遵守安裝、使用規範，所有因錯誤安裝或使用而造成之損壞或產品異常均不在保固範圍內。

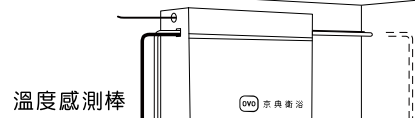
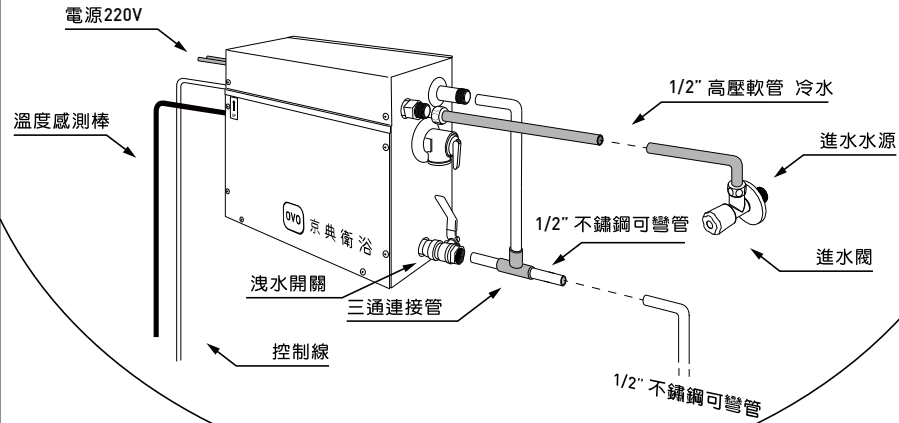
※ 請將此說明書妥善收納，以便日後查閱。

### 安裝前注意事項

1. 電源總開關箱內須裝置一組專用漏電遮斷開關。
2. 蒸氣機本體應直立水平裝置。
3. 蒸氣管不可呈U字型配管。
4. 安裝現場高度空間至少 40cm 以上。
5. 控制盒不可設置於蒸氣出氣口上方。
6. 於天花板放置主機附近，請預留至少 50x50cm 大小的維修孔。
7. 蒸氣管、排水管須獨立配管，若共用管路則須加裝三通接頭，且管路須低於蒸氣機。

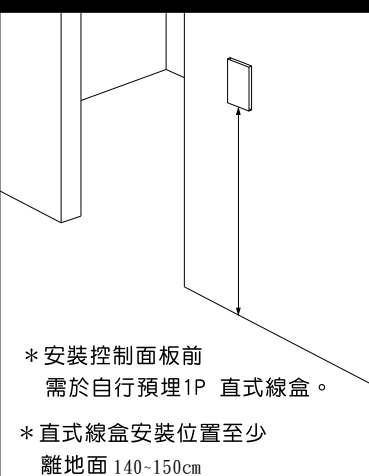


## 安裝配置



控制線

## 直式線盒安裝於空間外



1/2" ST

可放入適量精油

蒸氣出氣口

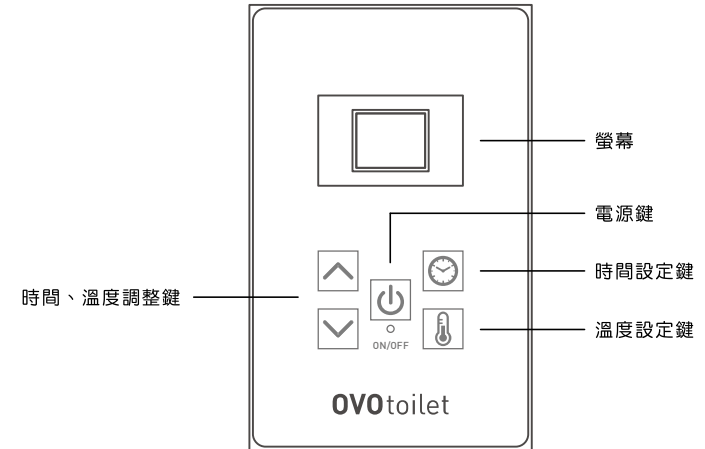
\* 安裝出氣口時洞口朝下

\* 出氣孔距地面與牆面  
須至少 15-20cm

15-20cm

## 使用說明

請詳閱操作說明，所有因錯誤使用或安裝造成的損壞不在保固範圍內。  
安裝配置及使用說明，請交於客戶並保存於隨時可取閱之處。



日常使用：按 鍵（電源鍵）後，螢幕顯示 ，此時間為出廠預設，3秒後顯示 ，此溫度為出廠預設，3秒後螢幕顯示當下室內溫度。

時間設定：按 鍵（時間設定鍵）後，再按 鍵調高或按 鍵調低。  
時間初始設定20分鐘，最小至最大為5-99分鐘。

溫度設定：按 鍵（溫度設定鍵）後，再按 鍵調高或按 鍵調低。  
溫度初始設定42度，最小至最大35-60度。

- 使用中若想知道剩餘時間，按 或 任一鍵，螢幕便會顯示剩餘時間。
- 使用中按 鍵即可關機。
- 若使用時間已到，此時螢幕顯示 ，此時按 鍵（電源鍵），便會完全關機。
- 產品安裝完成，維持洩水開關關閉，送電送水，即可正常使用。